

Все чертежи печатных плат, рисунки разводок и монтажные схемы, в том случае если их размеры не обозначены или не оговорены в тексте, печатаются в масштабе 1:1.

← полезные формулы

### РАСЧЕТ КОНТУРА НАСТРОЙКИ

При конструировании радиоприемной или связной аппаратуры требуется выполнение контура ГТД, гетеродина, входной цепи, таким образом, чтобы он перекрывал строго заданный частотный диапазон. Достигается это включением в контур дополнительных конденсаторов (рис.).

Ниже приводится расчет емкостей этих дополнительных конденсаторов.

Сначала нужно вычислить минимальную и максимальную емкости цепи C1-C2-C3, по формулам:

$$C_{\max} = 1/4 \cdot \pi^2 \cdot L \cdot F^2_{\min} - C_4;$$

$$C_{\min} = 1/4 \cdot \pi^2 \cdot L \cdot F^2_{\max} - C_4;$$

где  $C_{\max}$  и  $C_{\min}$  — соответственно максимальная и минимальная емкость этой цепи, выраженная в Ф, L — индуктивность контурной катушки в Гн.

$F_{\max}$  и  $F_{\min}$  — граничные частоты требуемого диапазона.

$C_4$  — емкость C4 в Ф.

При заданных величинах C3, C4, L и рассчитанных значениях  $C_{\min}$  и  $C_{\max}$ , емкость дополнительного конденсатора C2 находим по формуле:

$$C_2 = \sqrt{B^2 - A} - B, \text{ но сначала находим величины A и B по формулам:}$$

$$A = C_3 \max \cdot C_3 \min - C_{\min} \cdot C_{\max} \cdot (C_3 \max - C_3 \min) / (C_{\max} - C_{\min});$$

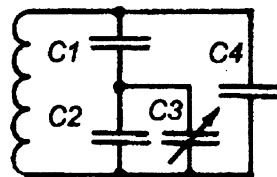
$$B = (C_3 \min + C_3 \max) / 2;$$

где  $C_3 \max$  и  $C_3 \min$  — максимальная и минимальная емкости переменного конденсатора C3, в Ф.

Емкость конденсатора C1 рассчитывается по формуле:

$$C_1 = 1 / [1 / C_{\min} - 1 / (C_2 + C_3 \min)].$$

↑ полезные формулы



## РАДИО- КОНСТРУКТОР 01-2003

Издание по вопросам радиолюбительского конструирования и ремонта зарубежной электронной техники.

Ежемесячный научно-технический журнал, зарегистрирован Комитетом РФ по печати 30 декабря 1998г. Свидетельство № 018378

Учредитель-редактор  
Алексеев  
Владимир  
Владимирович

Подписной индекс по каталогу  
"Роспечать. Газеты и журналы" - 78787.

Цена в розницу свободная

Адрес редакции:  
160002 Вологда а/я 32  
тел./факс (8172)-23-72-91 (редакция).  
тел. (8172)-21-09-63 (склад).  
E-mail - radiocon@vologda.ru

январь 2003г.

Журнал отпечатан в типографии  
ООО ПФ "Полиграфист"  
160001 Вологда, у. Челюскинцев 3.

### В НОМЕРЕ :

Простая радиостанция для ближней связи .....	2
Приемный тракт СВ-диапазона с плавным гетеродином .....	4
Коротковолновый радиовещательный приемник на TDA1572 .....	6
Охранное устройство на базе радиостанции .....	7
Коротковолновый трансивер "Кварц-РУ-99" .....	10
12-канальная резонансная комнатная телеантенна .....	12
Система дистанционного управления .....	15
Счетчик ленты для видеоплеера .....	24
внутренний мир зарубежной техники -----	
СВ-радиостанция MAYCOM AM-27 .....	8
Миниаудиоцентр AIWA CD-SA190 .....	20
краткий справочник -----	
ИМС УМЗЧ фирмы "SANYO" .....	18
Таймер для зарядного устройства резервного аккумулятора .....	25
Применение микроконтроллера в импульсном блоке питания .....	26
Регулятор мощности для низковольтных паяльников .....	30
Фотодатчик для витрины .....	32
Простой контроллер управления .....	34
Таймер периодического выключения нагрузки .....	35
Пожарный датчик задымления .....	38
Восьмитональная сирена .....	39
Телефонный аппарат "Вега" — сторож квартиры .....	40
Охранная система для легкового автомобиля .....	42
радиошкола -----	
Цифровые микросхемы "ТТЛ" (занятие №28) .....	45

# ПРОСТАЯ РАДИОСТАНЦИЯ ДЛЯ БЛИЖНЕЙ СВЯЗИ

Радиостанция предназначена для связи с аналогичным устройством в радиусе до 500 м в городе, и до 1-3 км в загородных условиях. Радиостанция построена по простой схеме с применением наиболее доступных, сейчас, компонентов.

Как и в прошлые годы, основная проблема комплектации простой СВ-радиостанции, — это практически полная невозможность приобретения комплекта кварцевых резонаторов на СВ-диапазон с разномом частот в 455 кГц или 465 кГц. Если резонаторы на 27 МГц или на 26,999 МГц используются в высокочастотных генераторах некоторых игровых телевизионных приставок, и поэтому, бывают в продаже довольно часто, то приобрести резонатор для приемника (по частоте отличающийся точно на 455 кГц или 465 кГц) практически невозможно.

В этой связи, выходом из положения может быть применение в преобразователе частоты приемника параметрического гетеродина, частота которого задается простым колебательным контуром. Некоторая нестабильность его частоты может быть частично компенсирована за счет относительно широкой полосы пропускания малогабаритного пьезокерамического фильтра от карманного приемника (9...12 кГц).

Принципиальная схема радиостанции показана на рисунке. Приемный и передающий тракты объединяет только общие антенна, источник питания и корпус. Преимущество такой схемы в возможности, при монтаже на разных платах, легкой модернизации радиостанции, что весьма важно для самодельной конструкции.

Переключение режимов "прием-передача" при помощи двухсекционного переключателя S2, который коммутирует цепи питания и антенны. Диоды VD3-VD4 защищают входной УРЧ приемного тракта от выхода из строя из-за случайного проникновения сигнала с выхода передатчика. В показанном на схеме положении S2 включен прием. УРЧ выполнен на полевом транзисторе VT1, что обеспечивает лучшее согласование с контуром. Симметричный вход преобразователя частоты микросхемы A1 - K174ПС1 включен асимметрично, с этой целью один из его входов (выв. 7 A1) соединен через конденсатор C5 с общим проводом.

Частота гетеродина определяется настройкой контура L2-C9. Контур можно перестраивать в достаточно широких пределах, так что

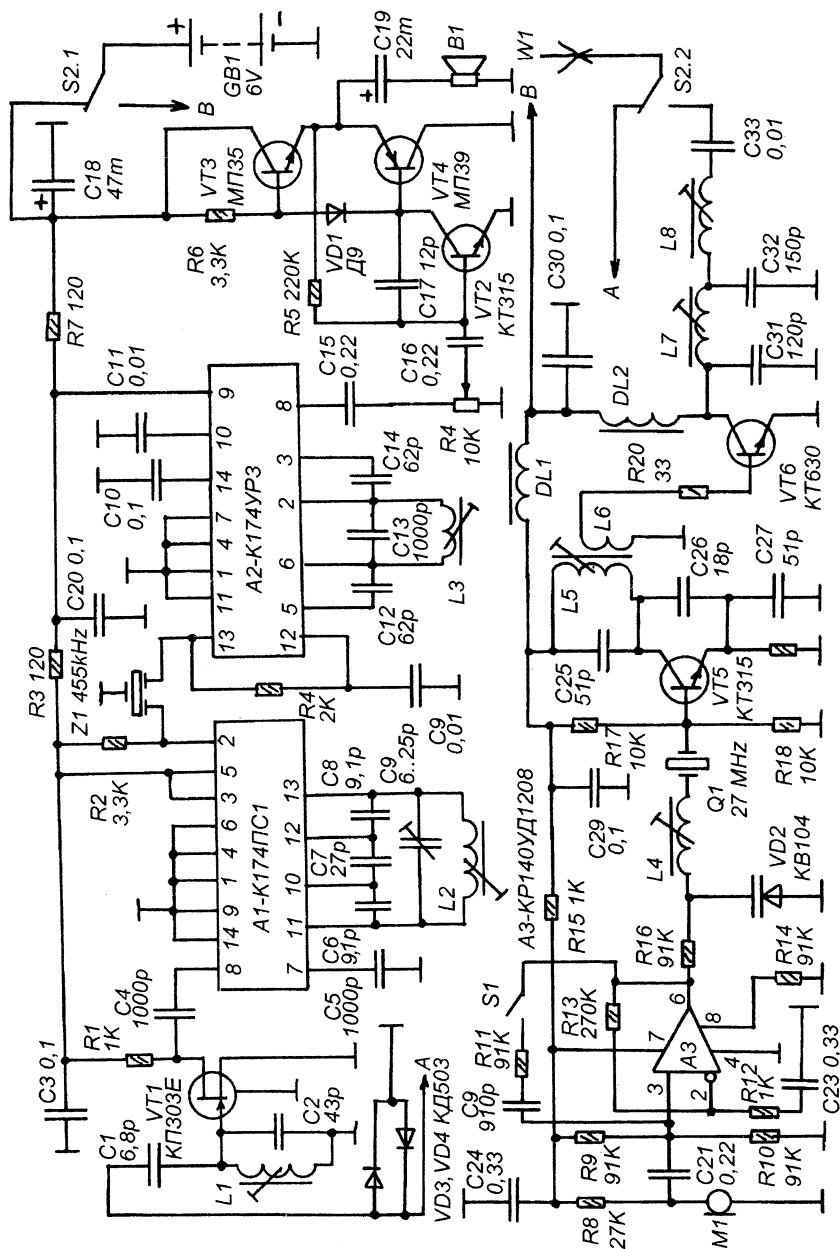
возможна работа практически на любом частотном канале СВ-диапазона, и даже на разнесенных частотах, если такое требуется.

Нагружен преобразователь частоты постоянным резистором R2. Сигнал промежуточной частоты из комплексного сигнала на этом резисторе выделяется малогабаритным пьезокерамическим фильтром на 455 кГц (полосовой АМ-фильтр от импортного радиоприемника). С его выхода сигнал ПЧ поступает на усилитель-ограничитель и частотный детектор, построенный на микросхеме A2 - K174УРЗ. Эта микросхема включена в упрощенном типовом включении, разница в том, что контур в фазосдвигающей цепи частотного детектора настроен не на 10,7 МГц, как по типовой схеме, а на 455 кГц. Кроме того не используется электронный регулятор громкости и система АПЧГ.

С выхода предварительного усилителя 3Ч микросхемы A2 (вывод 8) сигнал 3Ч через регулятор громкости R4 поступает на двухкаскадный транзисторный усилитель мощности 3Ч, выполненный на транзисторах VT2-VT4. Применение транзисторного усилителя обусловлено отсутствием в широкой продаже достаточно хороших малоомощных интегральных УМЗЧ, потребляющих ток в режиме молчания менее 3 мА и содержащих минимум навесных элементов (наиболее выгодная, в этом смысле, микросхема ВА5386 в продаже встречается крайне редко).

Транзисторный УМЗЧ, при напряжении питания 6 В потребляет ток покоя менее 3 мА и развивает максимальную выходную мощность около 0,05-0,1 Вт. УМЗЧ нагружен малогабаритным динамиком В1 (используется динамик от трубки импортного телефонного аппарата).

Передатчик выполнен на двух транзисторах VT5 и VT6, и операционном усилителе АЗ. Акустический сигнал воспринимается электретным микрофоном M1 (используется малогабаритный конденсаторный микрофон с встроенным усилителем от трубки импортного телефонного аппарата). Питание на микрофон подается через R8, этот же резистор служит и нагрузкой его встроенного усилителя. Через C21 сигнал с выхода микрофона подается на усилитель на ОУ А1. Напряжение на выходе А3 имеет размах около 4 В и более. Это напряжение поступает через разделительный резистор R16 на варикап VD2, являющийся частотным модулятором. Кнопка S1 служит для подачи вызывного сигнала. При её нажатии между выходом А3 и его прямым входом возникает связь выше критической (через цепь R11-C22) и ОУ переходит в режим генерации.



Генерация происходит на частоте, примерно, 0,6...2 кГц. Таким образом получается тональный вызывной сигнал.

На транзисторе VT5 построен задающий генератор передатчика, в котором происходит формирование сигнала и его частотная модуляция. Частота несущей передатчика зависит от частоты резонанса кварцевого резонатора Q1. В этом каскаде вместо резонатора на частоту любого канала СВ-диапазона, можно использовать резонаторы на частоту в два или три раза меньше этой частоты (например, на 13,5 МГц или 9 МГц), в этом случае задающий генератор запускается на второй или третьей гармонике кварцевого резонатора. Однако, нужно иметь в виду, что это удается сделать не со всеми резонаторами. Практически установлено, что на гармониках лучше запускаются резонаторы, частота на корпусах которых указана в килогерцах (например, 9000 кГц).

Контур L5-C25 в коллекторной цепи транзистора VT5 настроен на рабочую частоту выбранного диапазона. Через катушку связи L6 сигнал с него поступает на усилитель мощности на транзисторе VT6. Затем следует "П"-образный контур и удлинительная катушка, далее, через переключатель сигнал поступает на антенну. Антенной служит телескопический штырь от комнатной МВ-телевизионной антенны.

Схема радиостанции при монтаже разбита на два независимых узла — приемного и передающего трактов. В качестве плат для монтажа используются пластины размерами 95x32 мм из консервной жести. Монтаж выполняется объемным способом на этих пластинах. Выводы всех деталей, связанные с общим минусом питания прочно припаиваются на пластину и, таким образом, на ней фиксируются. Все остальные соединения выполняются объемным способом. Блокировочные конденсаторы (C3, C18, C20, C24, C29, C30) выполняют роль опорных точек для механического закрепления положительной шины питания. Микросхемы на такой жестяной плате располагаются "вверх ногами", при этом выводы соединенные с общим минусом питания паяются на пластину при помощи жестких проволочных фумкечек, одновременно выполняющих функцию механического закрепления микросхем.

Жестяные пластины вырезаны из консервных банок, при выборе положения пластины нужно иметь в виду, что консервные банки изнутри имеют покрытие, которое плохо паяется, поэтому монтаж должен вестись на внешней стороне жестянки. Предварительно, пластины можно вырезать немного больше требуемых размеров и сделать раскрой так, чтобы после

завершения монтажа можно было придать им форму экранирующих коробов.

Для намотки всех катушек использованы четырехсекционные пластмассовые каракасы от субмодулей радиоканалов СМРК-1, СМРК-2 телевизоров линейки 2-4-УСЦТ с ферритовыми подстроечными сердечниками (или от ПАЛ-декодеров, предназначенных для работы с модулями МЦ-3 этих же телевизоров). Эти каракасы имеют по пять проволочных выводов. На эти выводы выводятся только те концы катушек, которые соединены с общим минусом питания (если у катушки таковые имеются), остальные выводы разделяются и припаиваются непосредственно к нужным точкам схемы.

Катушка L1 расположена горизонтально, так чтобы она была перпендикулярна катушке L2.

Намоточные данные :

L1 - 9 витков ПЭВ 0,43. (в трех секциях).

L2 - 16 витков ПЭВ 0,43 (в четырех секциях).

L3 - 80 витков ПЭВ 0,12 (в четырех секциях).

L4 - 16 витков ПЭВ 0,43 (в четырех секциях).

L5 - 7 витков ПЭВ 0,43 (3+3+1 в трех нижних секциях каркаса).

L6 - 4 витка ПЭВ 0,43 (в верхней секции каркаса с катушкой L5).

L7 - 9 витков ПЭВ 0,43 (в трех секциях).

L8 - 16 витков ПЭВ 0,43 (в четырех секциях).

После намотки витки катушек закреплены пропитанной воском хлопковой нитью.

Дроссели DL1 и DL2 намотаны на постоянных резисторах МЛТ-0,5 сопротивлением более 100 кОм. Они содержат по 100 витков провода ПЭВ 0,12 намотанных внавал.

Расположение большинства деталей на пластине близко к расположению их символов на принципиальной схеме.

Как выбрать кварцевый резонатор сказано выше, пьезокерамический фильтр может быть как импортным (на 455 кГц), так и отечественным (на 465 кГц), существенного значения это не имеет, важно чтобы он был малогабаритным и полосовым (не перепутать с резонатором на 455 кГц).

Микросхему К174ПС1 можно заменить на К174ПС4 (цоколевка такая же). Операционный усилитель КР140УД1208 можно заменить на КР140УД608 (удалив R14).

Варикап KB104 — любой из KB102, KB109. Транзистор VT5 желателен заменить на КТ368. Транзистор МП35 можно заменить на МП36, МП37, МП38. Транзистор МП39 можно заменить на МП40, МП41, МП42. Диод VD1 должен быть германиевым.

Снегирев И.

## ПРИЕМНЫЙ ТРАКТ СВ-ДИАПАЗОНА С ПЛАВНЫМ ГЕТЕРОДИНОМ

Большинство радиоприемных трактов СВ-диапазона, описанных в радиолюбительской литературе, имеют гетеродин с кварцевой стабилизацией частоты или с синтезатором. В первом случае частота настройки тракта жестко фиксирована и не регулируется, к тому же возникает проблема с комплектацией, когда требуются пары резонаторов, разнесенных на значение ПЧ (для приемника и передатчика). Вторым вариант, в случае многоканального тракта, получается либо очень сложным (если собран на КМОП-россыпи) либо требует применения специализированных микросхем, которые не всегда бывают доступными.

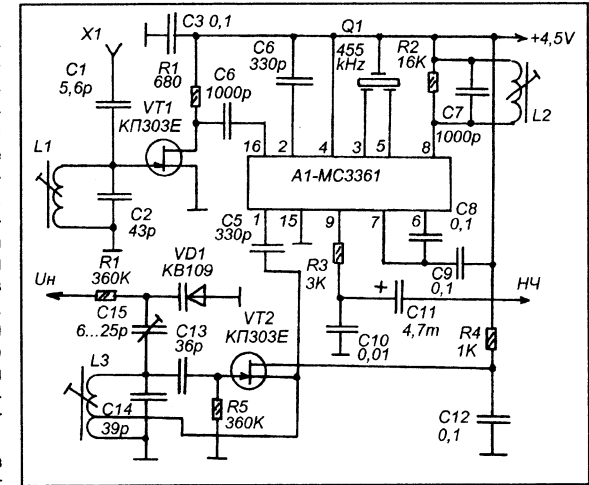
Одним из вариантов выхода из сложившегося положения может быть построение гетеродина приемного тракта радиостанции по параметрической схеме, где частота гетеродина задается перестраиваемым колебательным LC-контуром. Конечно, такой гетеродин не сможет обеспечить "кварцевой" или "синтезаторной" стабильности частоты, но он позволит принимать сигналы во всем СВ-диапазоне, и работать на разнесенных частотах, если это требуется. К тому же такой приемный тракт можно использовать как самостоятельное устройство, типа ручного сканирующего радиоприемника СВ-диапазона, предназначенного для получения сигнала от различных передатчиков, таких как радиомикрофоны, другие СВ-радиостанции, для наблюдения за переговорами пользователей СВ-связи.

В настоящее время наиболее доступная микросхема для приемного тракта узкополосной ЧМ, — это MC3361.

В качестве основы для приемного тракта был взят приемный тракт, описанный автором в Л.1. Но любые попытки заменить кварцевый резонатор LC-контуром к положительным результатам не привели, — гетеродин микросхемы никак не хотел запускаться с LC-контуром.

Поэтому было решено собрать отдельный гетеродин на полевом транзисторе, таком же как транзистор, работающий в УРЧ. Схема гетеродина была позаимствована из Л.2, но в неё была введена цепь электронной настройки.

Принципиальная схема показана на рисунке.



Сигнал от антенного устройства поступает на входной контур L1 C2. Далее следует УРЧ на полевом транзисторе VT1. С его выхода сигнал поступает на вход преобразователя частоты микросхемы A1 (MC3361), включенной по упрощенной схеме (без системы шумоподавления). Собственный гетеродин микросхемы используется только как буферный усилитель сигнала гетеродина. Для этого вывод 2 A1 соединен через конденсатор C6 с шиной питания, а вывод 1 служит входом этого усилителя.

Гетеродин выполнен на полевом транзисторе VT2. Частота задается колебательным контуром, состоящим из катушки L3 и емкости C14, C15 и VD1. Обратная связь происходит через истоковую цепь транзистора. С этой же цепи снимается напряжение гетеродина, которое через C5 поступает на преобразователь микросхемы A1. Перестройка по диапазону производится изменением напряжения на варикапе (подается от органа настройки через R6). Установка диапазона перестройки производится подстроечным конденсатором C15 и выставлением пределов изменения напряжения настройки.

Во всем, кроме гетеродина, устройство повторитель ВЧ-часть приемного тракта описанного автором в Л.1.

Для намотки катушек используются каркасы от контуров модулей СМРК цветных телевизоров линейки 2-4-УСЦТ. Катушки L1 и L3 содержат по 9 витков провода ПЭВ 0,43, равномерно размещенных по трем секциям каркаса. Катушка L2 содержит 72 витка провода ПЭВ 0,12,

наматанных в четырех секциях по 18 витков в каждой.

Снегирев И.

Литература : 1. Снегирев И. "Приемный тракт карманной СВ-радиостанции". ж.Радиоконструктор 02-2002, с.4-5.

2. Иванов К.М. "Простой КВ-радиопримемник". ж.Радиоконструктор 10-2000, с. 2-4.

## КОРОТКОВОЛНОВЫЙ РАДИОВЕЩАТЕЛЬНЫЙ ПРИЕМНИК НА TDA1572

В радиолюбительской прессе предложено немало вариантов простых УКВ-ЧМ приемников, радиоприемный тракт которых построен по простым схемам на специализированных микросхемах типа TDA7000 и других. Но при этом практически нет аналогичных публикаций по АМ радиовещательным приемникам, построенным по столь же простым схемам на не менее современных микросхемах.

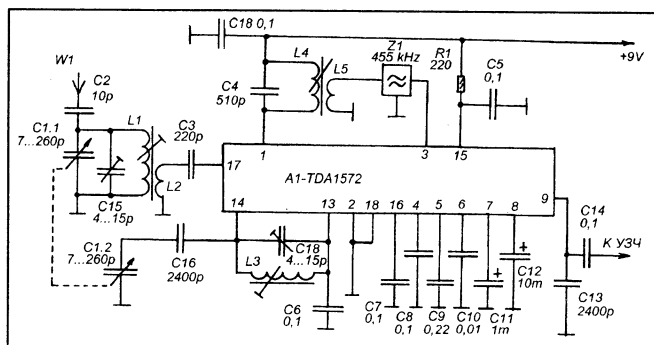
Конечно, на АМ диапазоне трудно достигнуть качества звучания, сопоставимого с FM, но среди них есть КВ радиовещательный диапазон, который может быть интересен не столько качеством звука, сколько феноменальной дальностью приема, — практически неограниченной.

Поэтому, хочу предложить простую схему радиовещательного АМ приемника, работающего в КВ-диапазоне, построенную на микросхеме TDA1572. Приемный тракт перекрывает диапазон 5,8...16 МГц, таким образом, охватывая все радиовещательные поддиапазоны и многие любительские.

Принципиальная схема приемного тракта показана на рисунке. Сигнал от антенны поступает во входной контур, образованный катушкой индуктивности L1 и конденсаторами C1.1 и C1.5. Связь с преобразователем микросхемы через катушку связи L2. Гетеродинный контур образован элементами L3, C18, C16, C1.2. Конденсатор C16 необходим для получения

оптимального сопряжения настроек гетеродинного и входного контуров.

На выходе преобразователя включен контур ПЧ C4-L4, с него, через катушку связи L5 сигнал поступает на пьезокерамический фильтр ПЧ Z1. Далее, на вход УПЧ с амплитудным детектором на выходе.



Для намотки всех катушек использованы каркасы от ПАЛ-декодеров для телевизоров типа УСЦТ (или от контуров СМРК, МЦ). Каркасы четырехсекционные с ферритовым подстроечным сердечником.

L1 содержит 16 витков. L2 намотана на L1, и сконцентрирована у её конца, соединенного с общим минусом питания. L2 содержит 3 витка. L3 — 15 витков. Эти катушки намотаны проводом ПЭВ 0,23.

Катушки L4 и L5 намотаны проводом ПЭВ 0,12, L4 содержит 104 витка, L5 — 8 витков.

Настройка традиционна. Сначала настраивают контур ПЧ, затем гетеродинный и входной и производят их сопряжение в трех точках диапазона при помощи подстроечных конденсаторов и подстроечных сердечников катушек.

Контролировать уровень сигнала (точность настройки) можно наслуш или измеря напряжение на выводе 11 микросхемы.

Иванов А.

## ОХРАННОЕ УСТРОЙСТВО НА БАЗЕ РАДИОСТАНЦИИ

Несколько лет назад по стране прокатился бум самодельного конструирования одноканальных портативных СВ-радиостанций. Затем, на смену самоделкам пришли более современные многоканальные СВ-радиостанции промышленного производства. В результате у многих радиолюбителей имеются одноканальные портативные радиостанции СВ-диапазона, разные, самодельные или промышленные. Однако, если такие радиостанции не используются в процессе трудовой деятельности, а только как оборудование для активного отдыха, то большую часть времени комплект из двух СВ-радиостанций лежит без дела, или вообще, отправлен на дальнюю полку, после приобретения или постройки более современной аппаратуры связи.

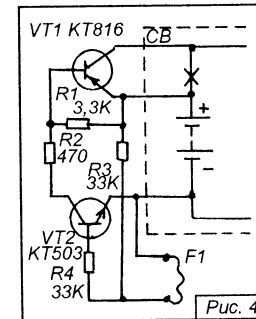
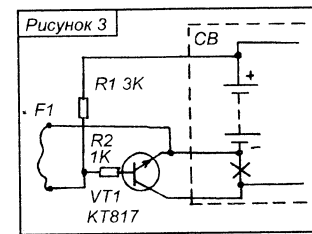
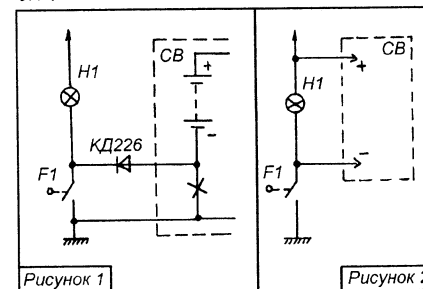
В то же время, имея такой комплект можно очень оперативно и несложно организовать радиофицированную охрану практически любого объекта, будь то автомобиль, склад, квартира знакомого, уехавшего на отпуск, или даже индивидуальное овощехранилище. Важно только, чтобы охраняемый объект и место нахождения сторожа, владельца или другого ответственного лица, были в зоне уверенной связи этой конкретной пары радиостанций.

Идея состоит в том, что у радиостанции, расположенной объекте нужно любым доступным способом зафиксировать кнопку подачи вызывного сигнала и кнопку передачи в нажатом положении, а питание на радиостанцию подавать через контактный датчик, работающий на замыкание.

Если дело касается охраны автомобиля, то ситуация вообще предельно проста (рисунок 1), — в разрыв цепи питания радиостанции нужно включить автоматические дверные выключатели салона автомобиля, или, если радиостанция в режиме передачи допускает питание от источника напряжением 12-14 В, то подключить её параллельно этим осветительным лампам (рисунок 2).

При охране других объектов, обычно, используются датчики, работающие на размыкание. Например, охранный шлейф из тонкого намоточного провода, при обрывании которого

должна включиться радиостанция или комбинация из двух шляпок обойных гвоздей, закрепленных на дверном проеме и металлической пластины, прикрепленной к двери (когда дверь закрыта пластина прижата к шляпкам гвоздей, а когда открыта — от них отходит), при размыкании которой должна включаться рация. В таком случае может пригодиться схема, показанная на рисунке 3. Транзистор включается в разрыв отрицательного полюса питания радиостанции. На его базу подается напряжение смещения через R1 и R2, которое его открывает, но это происходит только при обрыве шлейфа F1. При его целостности шлейф шунтирует базовую цепь транзистора и удерживает его закрытым.

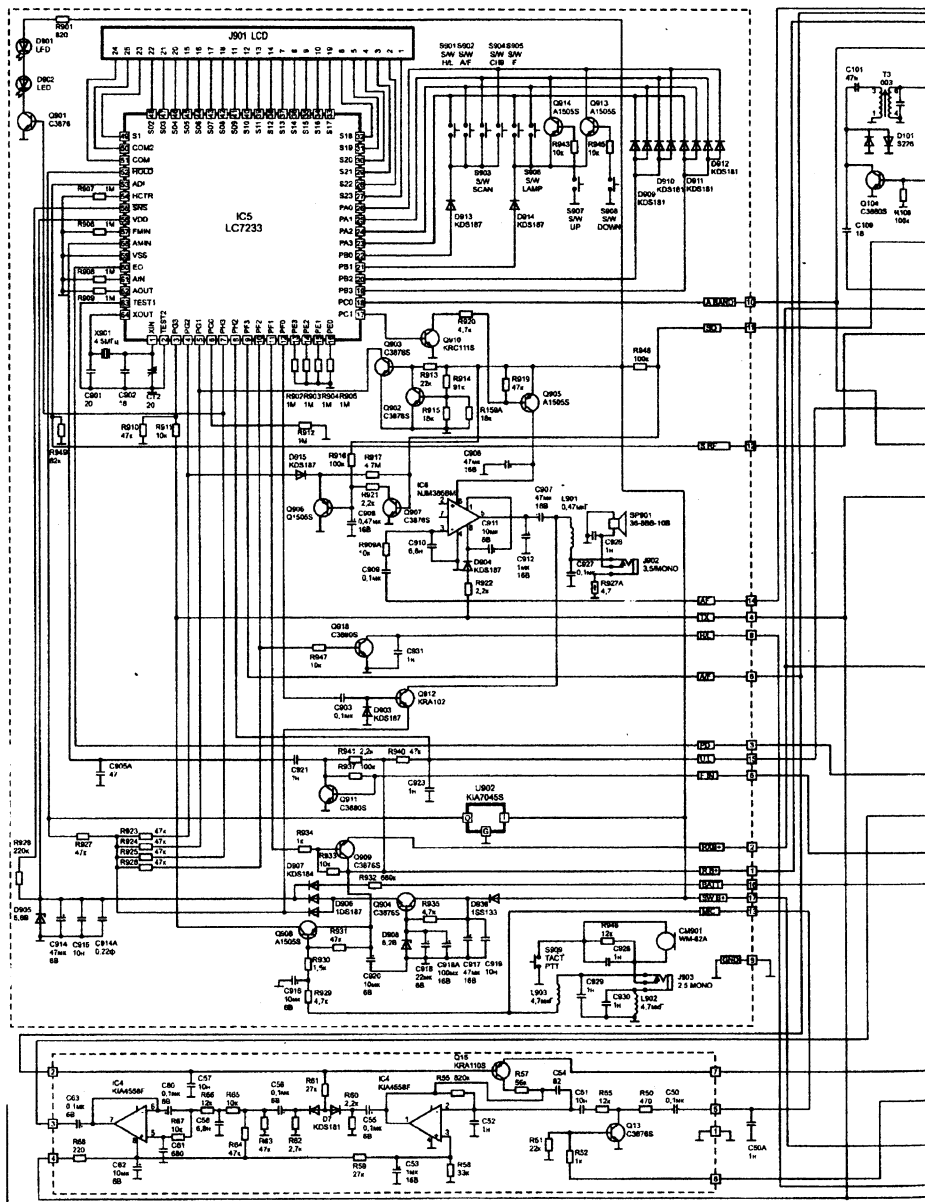


Недостаток устройства на рисунке 3 в относительно высоком токе потребления в ждущем режиме (около 1-3 mA). Значительно меньший ток потребляет ключ по схеме на рисунке 4.

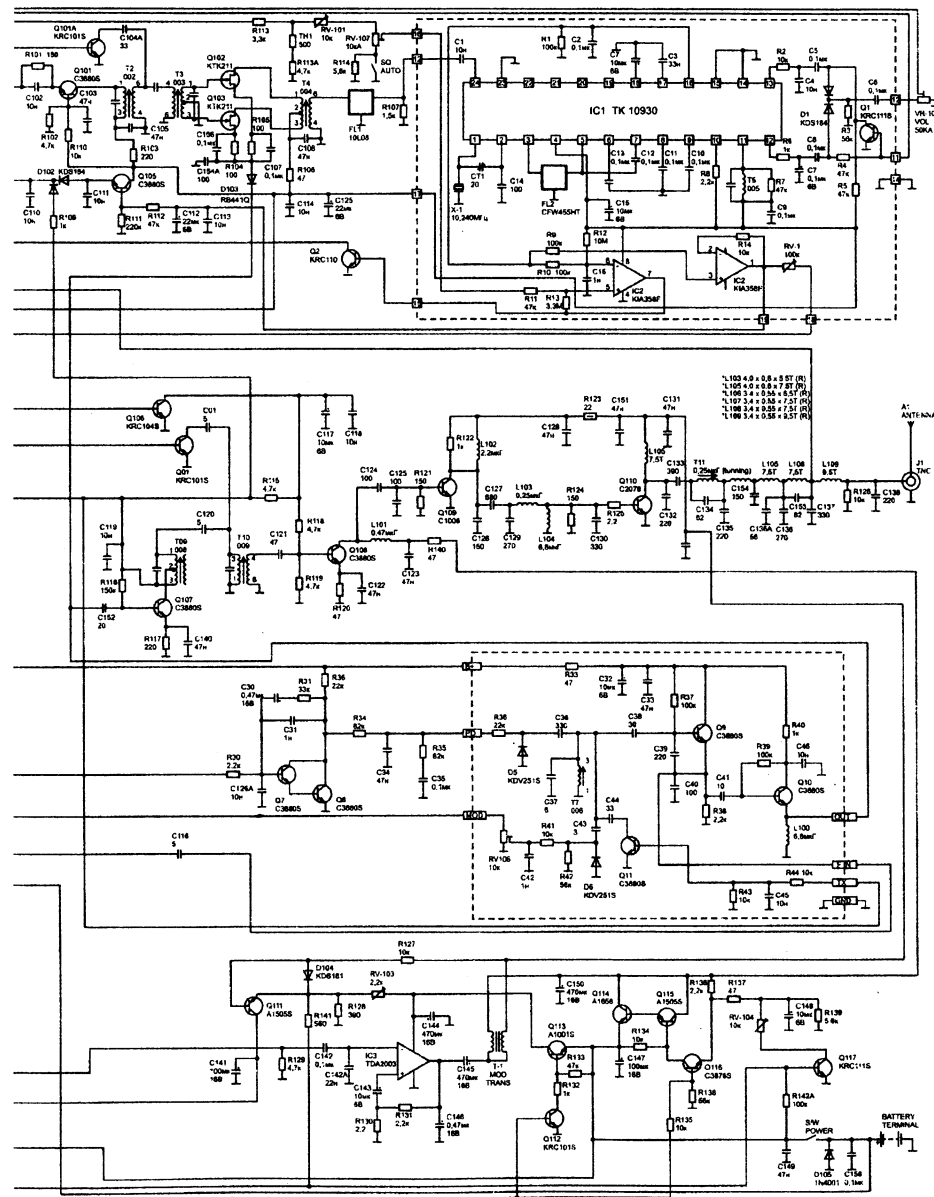
Конечно, можно использовать такую радиостанцию и как дополнение к электронному охранному устройству, включив её так чтобы она включалась одновременно с сиреной (непосредственно или через реле).

Каравкин В.

# СВ-РАДИОСТАНЦИЯ МАУСОМ АМ-27

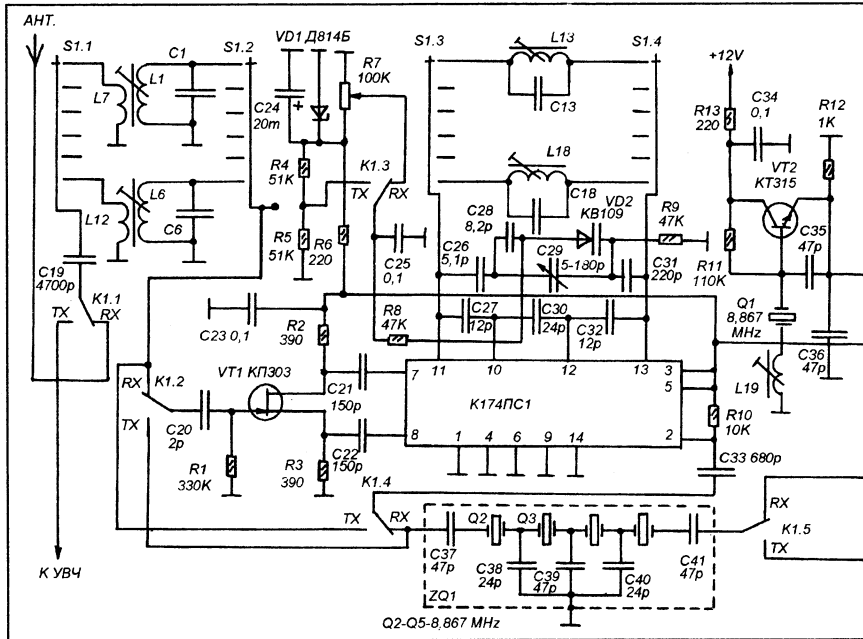


## (принципиальная схема)



# КОРОТКОВОЛНОВЫЙ ТРАНСИВЕР "КВАРЦ-РУ-99"

схемы, трансивер обеспечивает следующие характеристики: Чувствительность приемного тракта не хуже 0,1 мкВ (при отношении сигнал/шум 10 дБ), промежуточная частота — 8,867 МГц (зависит от



Вниманию читателей предлагается базовая схема КВ-трансивера из города Рузаевка, построенного на микросхемах серии К174, позволяющего работать на большинстве любительских диапазонов, а при соответствующей модификации, и всеми видами излучений, включая SSB, CW, AM, FM. Схема универсальна и может быть модифицирована в зависимости от квалификации и запросов радиолюбителей. Она была создана на базе публикаций приемных трактов в "РК-06-99" (Л.1) и может быть логическим продолжением этой статьи. Достоинствами трансивера являются: 1) малые габариты, поскольку он выполнен всего на четырех миниатюрных платах, сопоставимыми с размерами используемых микросхем; 2) простота настройки, т.к. в схеме нет контуров ПЧ, а всего лишь входные контура и контура гетеродина; 3) схема ГПД позволяет подключать вместо LC-контуров кварцевые резонаторы, чтобы работать на фиксированных частотах. Несмотря на простоту

имеющегося кварцевого фильтра и может лежать в пределах 8-10 МГц), ширина полосы пропускания — 3 кГц, выходная мощность передатчика — 2 Вт, мощность УЗЧ — 0,1 Вт.

На страницах радиолюбительской литературы уже публиковались схемы на микросхемах серии К174, но везде использовалась промежуточная частота в пределах 465-500 кГц. Однако практические испытания этих микросхем показали, что ПЧ-тракт ИМС К174ХА10 уверенно работает на частотах до 10 МГц, а микросхема К174УР1 позволяет получать DSB-сигнал на этой же частоте. В результате объединения этих двух микросхем с ИМС К174ПС1, содержащей удобный гетеродин, позволяющий переключать диапазоны простой сменой контуров или кварцевых резонаторов, привело к созданию данного трансивера.

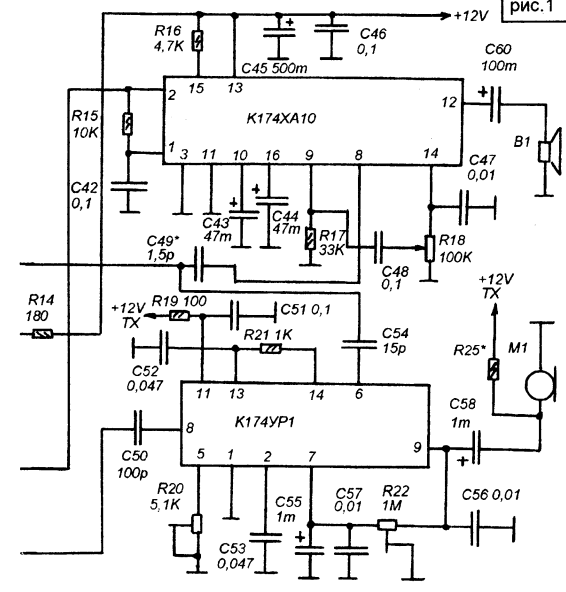
Немного о работе схемы. В режиме приема сигнал от антенны через катушку связи поступает на входной контур L1C1-L6C6 приемного тракта, а затем через контакты реле и

переходной конденсатор небольшой емкости С20 — на УРЧ, выполненный на полевом транзисторе КП303 (VT1). Затем сигнал поступает на симметричный вход преобразователя микросхемы микросхемы К174ПС1. На выводе 2 этой микросхемы выделяется комплексный

через регулятор громкости R18 на её вывод 9 — на вход УМЗЧ. С его выхода (вывод 12) НЧ-сигнал поступает на динамик или телефоны.

При работе на передачу сигнал от микрофона подается на вход балансного модулятора, выполненного на микросхеме К174УР1. Сюда же, на вывод 6, поступает опорный сигнал частотой 8,867 МГц (от генератора на VT2). Балансировка модулятора (с целью подавления несущей) производится резистором R22, уровень DSB-сигнала устанавливается резистором R20.

Далее, полученный DSB-сигнал через С50 и контакты реле поступает на кварцевый фильтр, выделяющий необходимую для работы полосу сигнала, а затем, через контакты реле, на вход тракта преобразователя частоты, выполненного на VT1 и К174ПС1. С выхода этой микросхемы сигнал поступает на полосовые фильтры, а затем на предварительный усилитель мощности, выполненный на полевых транзисторах. Схема УМВЧ может быть другой, желательно с полевым транзистором на входе, для лучшего согласования и повышения устойчивости к самовозбуждению.



сигнал ПЧ, который поступает на кварцевый фильтр. Кварцевый фильтр, как уже отмечалось, может быть на частоту в пределах 8-10 МГц, в оригинальной конструкции используется фильтр на 8,867 МГц, построенный на резонаторах на 8,867 МГц, которые используются в модулях цветности телевизоров, и потому доступны.

Далее, выделенный кварцевым фильтром сигнал ПЧ поступает на вход УРЧ микросхемы К174ХА10, где усиливается и демодулируется. Для этого на вывод 14 микросхемы поступает сигнал от опорного генератора частоты 8,867 МГц на VT2 (в опорном генераторе работает такой же резонатор, как и в фильтре). Подана опорной частоты необходима для демодуляции SSB и CW сигналов. Далее, демодулированный сигнал с вывода 8 К174ХА10 поступает

Переключение диапазонов выполняется при помощи керамического переключателя с 8-ю контактными группами на 6 положений (S1). Переключаются LC-контура на входе (при передаче, они же — полосовые фильтры) трансивера и в ГПД (на схеме показаны только по два контура).

Данная схема трансивера — начальная (базовая), однако её легко можно модифицировать с целью улучшения технических характеристик. В процессе модификации можно заменить одноконтурные входные (выходные) полосовые фильтры более сложными. Далее, можно

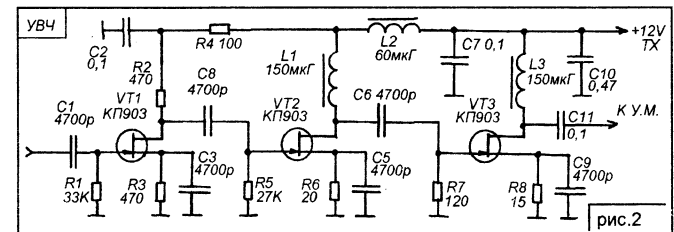


Таблица 1.

Диапазон	Кол-во витков входного контура	Кол-во витков катушки связи	C1, пФ	Провод, диаметр
1,9	60	6	390	0,12
3,5	40	5	240	0,12
7,0	21	3	180	0,12
14	18	2	68	0,12
21	10	2	180	0,5
28	10	2	91	0,5

вести преддетекторный контур, настроенный на частоту ПЧ (вместо R16), что улучшит качество демодуляции, хотя и усложнит наладку трансивера. Добавление конденсатора и переключателя в частотозадающую цепь опорного генератора позволит работать на диапазонах как с верхней так и с нижней боковой полосой излучения. Подключение другого опорного генератора с ЧМ и АМ модуляторами позволит работать в ЧМ и АМ режимах (K174XA10 допускает работу с разными видами модуляции, при этом немного меняется схема её включения).

Кварцевый фильтр — 4-х кристалльный, на рис.1 приведена его схема, однако, следует напомнить, что он (как и любой другой) требует тщательной настройки. Более подробная информация об этом приведена в Л.3.

Контур выполнен на каркасах диаметром 8 мм с подстроечными сердечниками из феррита, взятых от старых ламповых телевизоров. Данные входных контуров приведены в таблице 1. Контур ГПД содержит по 30-50 витков провода ПЭВ 0,25, емкости их конденсаторов лежат в пределах 5...24 пФ. Точные значения не приводятся, поскольку из-за разного конструктивного исполнения трансивера, эти значения могут меняться в широких пределах и должны определяться при точной настройке экспериментальным путем.

## 12-КАНАЛЬНАЯ РЕЗОНАНСНАЯ КОМНАТНАЯ ТЕЛЕАНТЕННА

Антенна обеспечивает прием телепередач с качественным цветным изображением. Предусмотрена плавная перестройка длины вибратора, настроенного шлейфа 1, фидера настроенного шлейфа 2, а так же, выбор направления (ориентации) по меткам, определенным заранее для каждого из телеканалов.

Антенна предназначена для работы на метровом телевизионном диапазоне.

Конструктивно трансвер выполнен в корпусе размерами 180x110x50мм (от устройства оповещения в автобусах). Корпус разделен перегородкой на две части. В верхней размещена малосигнальная часть схемы, в нижней — усилитель мощности. Кварцевый генератор экранирован, а блок формирования SSB, приемный тракт и преобразователь частоты разделены металлическими перегородками. Монтаж выполнен поверхностно на печатных платах со стороны дорожек. В качестве переключателя "прием-передача" используются реле типа РЭС-60 на напряжение 4 В, их обмотки включены последовательно. Питается трансвер от стабилизированного источника напряжением 12 В. Питание на блок формирования SSB на K174УР1 и усилитель мощности подается только при передаче.

Микрофон — электретный со встроенным усилителем.

Ахматов А.А.  
(RA4UCG)

### Литература:

1. ж. *Радиоконструктор* 06-1999.
2. ж. *Радио* №6-1989.
3. Бунин С.Г., Яйленко Л.П. "Справочник радиолюбителя-коротковолновика".

В большинстве справочников по телеантеннам приводятся таблицы для определения длины полуволновых вибраторов для каждого из 12 каналов метрового диапазона. Другим важным условием качественного приема является доведение сигнала вибратора до входа телевизионного приемника.

Дело в том, что фидер или соединительный шнур представляет из себя двухпроводную линию, имеющую собственную распределенную емкость и индуктивность, где может появляться резонанс-явление сложения прямой и

отраженной обратной бегущих волн и получение стоячих волн, а именно, чередование вдоль линии областей высокого напряжения с малым током и областей большого тока с малым напряжением. Что соответствует большому и малому активному сопротивлению, а в промежутках между ними, комплексному сопротивлению с преобладанием емкостной или индуктивной составляющей и промежуточном значением величины активного сопротивления.

Это обстоятельство позволяет получать комплексно-сопряженные сопротивления источника и нагрузки с линией, путем выбора места их подключения.

Образуется двухпроводная резонансная система Лехера (Л.1) (рис.1). При этом сигнал принимаемого канала увеличивается, а сигналы соседних каналов (частот) подавляются, что важно, так как последние являются помехами, по отношению к принимаемому сигналу.

Таким образом, для качественного приема цветного телевизионного сигнала каждого из 12 каналов, необходимо иметь 12 отдельных антенн, настроенных в резонанс только на свой канал.

Существующие конструкции антенн используются на 2-х, 3-х и более каналах, с настройкой на частоту среднего канала, но это приводит к снижению качества приема боковых каналов.

Предлагаемая антенна всего одна, но она обеспечивает качественный прием каждого из 12 каналов за счет плавной перестройки длины всех её элементов и выбора направления наилучшего приема, по меткам на антенне, определенным заранее для каждого из каналов.

Антенна (рис.2) состоит из деревянной рейки 1 и двух перекладок 2 и 3 на одном её конце. На другом конце рейки крепятся пластмассовые шквы 15 и 16. Между перекладками, ближе к их центру, расположены по одному пластмассовому шкву 10 и 11, а на концах по два 6 и 7, 8 и 9 соосных пластмассовых шквы (Вид I), соединенных цилиндрическими пружинами 35 и 35а, соответственно. Пружины изготавливаются из стальной пружинной проволоки диаметром 0,8 мм с плотной, соответственно, левой и правой навивкой 45 витков на оправку диаметром 13 мм. Вдоль рейки передвигается бегунок 26, с фиксацией 29, 30 после выбора необходимого положения. На бегунке располо-

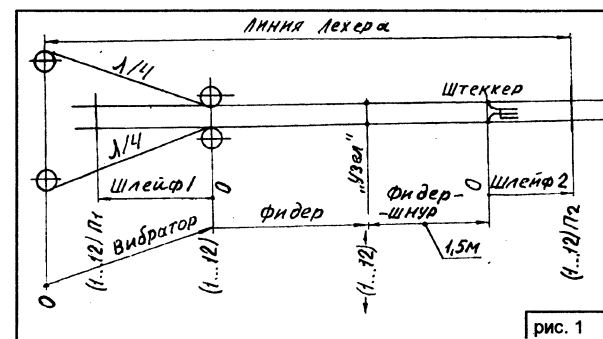


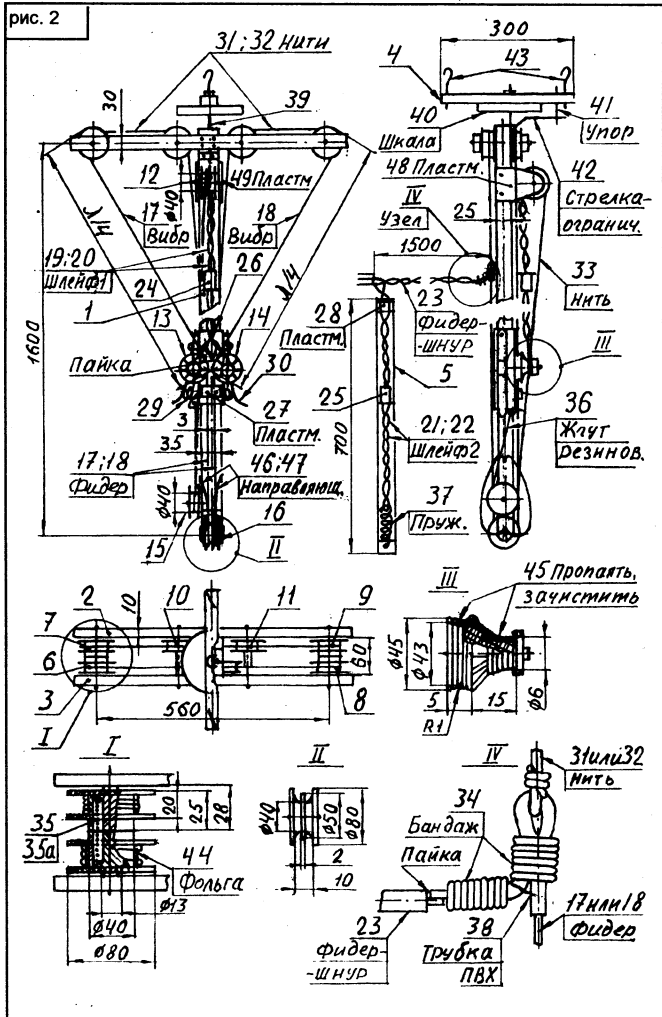
рис. 1

жены два пластмассовых шквы 13 и 14. На их диаметрах  $\varnothing 43$  и  $\varnothing 6$  наматываются бандажки (Вид III) из голой медной луженой проволоки, диаметром 0,3 мм, пропаиваются и соединяются между собой пайкой через восемь "спиц-перемычек" из такой же проволоки. Диаметры  $\varnothing 43$  и  $\varnothing 6$  зачищаются после пайки. Пластмассовый шкив 12 имеет два ручья и крепится на пластмассовых щеках 48 и 49 к рейке 1 около перекладки 3.

Провода 17 и 18 длиной 4,5 м - медные голые многожильные луженые диаметром 0,8мм (18 жил диаметром 0,16 мм). Можно использовать провод МГВ и аккуратно, не повреждая жил, очистить его от внешней изоляции.

На шквы 6 и 8 крепятся провода 17 и 18, наматываются 1,5-2 витка алюминиевой фольги 44 (Вид I) и сами провода по  $\approx 12$  витков. Концы протягиваются через колодку 27, перекидываются через шкив 16 (фольга 44 гарантированно закорачивает витки на шквах). Нити 31 и 32 длиной 4,5 м крепятся на шквы 7 и 9 и почти полностью наматываются. Концы нитей протягиваются через соответствующие шквы 10 и 11 и соединяются с соответствующими концами проводов в трубах 38 ПВХ  $\varnothing 1,2$  мм (Вид IV) бандажом 34 (нить №301 лавсан-капрон). Усилие натяга нитей 31 и 32  $\approx 300$  г. при нижнем положении бегунка 26, и  $\approx 500$  г. при его верхнем положении. Концы проводов 17 и 18 припаиваются к шнуру 23 и обматываются общим бандажом 34. Направляющие 46 и 47 обеспечивают плавный проход "Узла" Вид IV через шкив 16. Изготавливаются они из мягкой стальной проволоки диаметром 1..1,5 мм.

Шлейф 1 свивается для прочности с шагом три оборота на один сантиметр длины, из двух проводов 19 и 20 (ПЭВ-2 0,6 мм) длиной 2 м. Далее, образивной шкуркой, сначала крупной, а потом мелкой тщательно зачищается изоляция внешней поверхности свитых проводов. Одновременно сохраняется внутренняя изоля-



ция между проводами, что можно проверить омметром.

Перемычка 24 шлейфа 1 изготавливается из медного луженого провода диаметром 0,8 мм и длиной 160 мм, плотной навивкой на оправку диаметром 1,3 мм. Конец провода, ≈ 5...10 мм, припаивается к медной фольге Ø 30 мм с центральным отверстием Ø 1,3 мм. Перемычка и фольга нанизываются на шлейф 1. Теперь, при помощи омметра, проверяется качество замыкания проводов при передвижении пере-

мычки по всей длине шлейфа. Плотность посадки и, одновременно, легкость хода перемишки, регулируется подкруткой концов спирали перемишки 24. Окончательно спираль обматывается изолянтной.

Концы шлейфа 1 зачищаются, загибаются кольцом, в два оборота, вокруг малого диаметра шкивов 13 и 14, и крепятся на своем проводе пайкой. Если перемишка поставлена правильно, по рис.2, то первые её витки отражают сигнал, а фольга отражает остатки его электромагнитного поля. Теперь второй конец шлейфа 1 крепится на шкиве 12 в "среднем" ручье. Шкив подкручивается. В крайнем ручье крепится нить 33 длиной 2 метра и, примерно, 1 м её подматывается.

Резиновый жгут 36 (≈ 1 м) крепится на бегунке 26, перекидывается через шкив 15 и соединяется нитью 33, с натягом ≈ 300 г.

Шлейф 2 (21 и 22) длиной 0,7 м и перемишка 25 изготавливаются аналогично. Шлейф 2 крепится на рейке 5, с натягом через пружину 37.

Выводы шлейфа 2 делаются из отрезка шнура длиной 70 мм (для гибкости). Концы шлейфа 2 и шнура 23 припаиваются к антенному штекеру телевизора.

Антенна работает в подвешенном состоянии на крючках 43 зацепленных за растянутую веревку. Лучше, чтобы антенна висела на расстоянии не менее 0,7 м от железобетонного перекрытия потолка.

На оси 39 она вращается в пределах одного оборота, чтобы исключить переключивание

N канала	Вибратор	Шлейф 1	"Узел"		Фидер-шнур	Шлейф 2
			←(1..12)→	(1..12)P2		
	(1...12)	(1..12)P1	←(1..12)→	(1..12)P2		
1	1,25	0,9	3,2*	—	1,5	0,24
3	0,9	0,6	1,7*	—	1,5	0,17
5	0,75	0,45	1,0* 2,8*	—	1,5	0,16
7	0,37	0,22	1,05 1,75*	—	1,5	0,15
			2,6	—		
9	0,35	0,2	0,85; 1,6*; 2,2*	—	1,5	0,15
			3,5	—		
12	0,32	0,16	0,6; 1,25; 1,85*	—	1,5	0,14
	0,85*		2,5	—		
			3,15	—		

Размеры приводятся в метрах.  
\* лучший вариант качества изображения

шнура, идущего к телевизору. Ограничение вращения достигнуто за счет упора 41 и стрелки ограничителя 42. Одновременно, стрелка определяет положение антенны по шкале 40.

Для удобства пользования антенной и сокращения времени её перестройки на другой канал необходимо нанести номера каналов или программ на места, соответствующие положениям элементов антенны, в которых обеспечивается наилучшее качество приема на этих каналах. А именно:

- 1) на широких сторонах рейки 1 - для бегунка 26, в буквой "П" — для перемишки 24;
- 2) на узких сторонах рейки 1 - для "Узла" Вид IV на рис. 2, со стрелкой, указывающей с какой стороны рейки 1 устанавливается "Узел";
- 3) на рейке 5 - для перемишки 25;
- 4) на рейке 40 - для стрелки 42 с антенной.

Нанесение номеров каналов производится после разовой настройки антенны на каждый из принимаемых каналов.

Разовая настройка производится в два этапа, — предварительный и заключительный.

Предварительный — по таблице и рис. 1.

Сначала бегунком 26 устанавливается длина двух половин вибратора. Затем, перемещением "Узла" Вид IV (рис.2) устанавливается длина фидера. Перемишками 24 и 25 устанавливается рабочая длина шлейфов 1 и 2. Поворотом антенны на оси 39 (без таблицы) выбирается направление, обеспечивающее наиболее качественное изображение.

Заключительный этап предусматривает более точную

подстройку всех, перечисленных в предварительном этапе настройки, по наилучшему качеству изображения. При этом уменьшается цветная рябь вплоть до полного её исчезновения, сначала на светлых участках изображения, а потом на темных.

Полная настройка антенны определяется по достижению высокого качества изображения и исчезновению помех в канале звука, обычно заметных в паузах звукового сопровождения передачи.

После, наносятся все необходимые метки на перечисленных выше настроечных элементах.

Борзенков В.Е.

Литература: 1. Дж. К. Саусворт. "Принципы и применение волноводной передачи". изд. Советское Радио. М.1955.

2. С. Е. Загик, Л. М. Капчинский "Приемные телевизионные антенны". Массовая радиобиблиотека. Вып.306. Госэнергоиздат. М.1958.

## СИСТЕМА ДИСТАНЦИОННОГО УПРАВЛЕНИЯ

функций чем на стационарной панели управления, которая уже стала второстепенной, передав все управление системе ДУ.

И все же, в эксплуатации еще находится достаточно много устаревшей, но исправно работающей техники, не снабженной системами дистанционного управления.

В данной статье описывается простая 15-ти командная система дистанционного управления, работающая посредством инфракрасных лучей, и при построении необходимых выходных каскадов, способная управлять практически любым электронным устройством, обеспечивая дальность до 8-10 метров.

Любой современный аппарат, будь то музыкальный центр, магнитола и телевизор, в составе стандартного набора функций имеет систему дистанционного управления. Многие телевизоры и видеомагнитофоны уже не могут полноценно эксплуатироваться без пульта ДУ, потому что на систему ДУ выведено больше



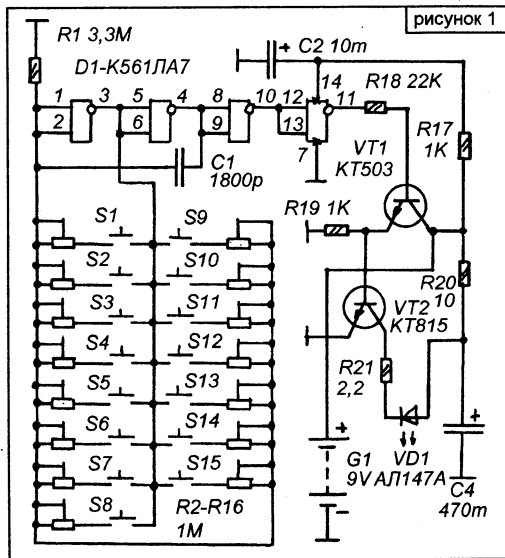


рисунок 1

В основе системы ДУ лежит цифровая система частотного кодирования, предложенная автором в Л.1. Сущность принципа состоит в том, что на пульте управления устанавливается простой генератор прямоугольных импульсов, частоту которого можно менять выбирая кнопками сопротивления в RC-цепи задающей цепи. Каждой команде присваивается определенная частота импульсов. Эти импульсы поступают на электронный ключ, на выходе которого включен светодиод инфракрасного излучения. Таким образом, при нажатии на конкретную кнопку частота вспышек ИК-излучения, генерируемого светодиодом будет кодом именно этой команды.

Приемный узел состоит из интегрального фотоприемника (от импортного цветного телевизора), который принимает это излучение и преобразует его вспышки в прямоугольные импульсы, частота которых точно такая же как частота на выходе мультивибратора, установленного в пульте ДУ.

Далее, импульсы поступают на цифровой дешифратор, который представляет собой упрощенный цифровой частотомер. Счетчик частотомера построен таким образом, что на его выходах будет устанавливаться код номера переданной команды, как результат измерения частоты импульсов, передаваемых при передаче этой команды.

Принципиальная схема пульта показана на рисунке 1. На микросхеме D1 выполнен

мультивибратор, вырабатывающий импульсы заданной частоты. Частота задается кнопками S1-S15, которыми переключают подстроечные резисторы R2-R16, входящие в состав задающей цепи мультивибратора.

С выхода мультивибратора импульсы заданной частоты поступают на вход транзисторного ключа на VT1 и VT2, на выходе которого включен ИК-светодиод АЛ147А.

Питается пульт от гальванической батареи напряжение 9V (типа "Кроны").

Резистор R1 служит для установки мультивибратора в состояние логического нуля на выходе, когда ни одна из кнопок управления не нажата. Это приводит к закрытию ключа на VT1 и VT2 и снижению энергопотребления в паузах между поддачами команд, практически, до нуля. Поэтому нет нужды в выключателе питания пульта.

Принципиальная схема приемного устройства показана на рисунке 2. Инфракрасные сигналы, посылаемые пультом, воспринимаются интегральным фотоприемником А1 и преобразуются им в импульсы логического уровня. Эти импульсы поступают на вход элемента D1.3,

выполняющего функции ключевого устройства. D2 - измерительный счетчик, при помощи которого происходит подсчет входных импульсов за интервал времени. На счетчике D3 выполнено устройство управления. В исходном состоянии оба счетчика обнулены, поэтому на выходе D3 логический нуль. Он поступает на выв. 13 D1.3 и открывает его. Через элемент проходят импульсы, поступающие от фотоприемника А1, на счетный вход счетчика D2. Одновременно, импульсы образцовой частоты с выхода мультивибратора на элементах D1.1 и D1.2 поступают на С-вход D3. Вместе они выполняют роль таймера. Как только D3 досчитает до 32-х на его выходе появляется логическая единица, что завершает подсчет импульсов. D1.3 закрывается, и в тоже время, происходит запись кода на выходах счетчика D2 в регистр D4. Далее, с поступлением очередного положительного перепада на выходе D1.1, происходит обнуление обоих счетчиков и весь процесс начинается снова.

Таким образом, на выходе регистра D4 будет двоичный код, соответствующий частоте (таблица) входного сигнала, то есть, код переданной команды. Этот код поступает на 16-ричный дешифратор, выполненный на двух микросхемах K561ИД1 (D5 и D6). И на одном из выходов этого дешифратора, соответствующем

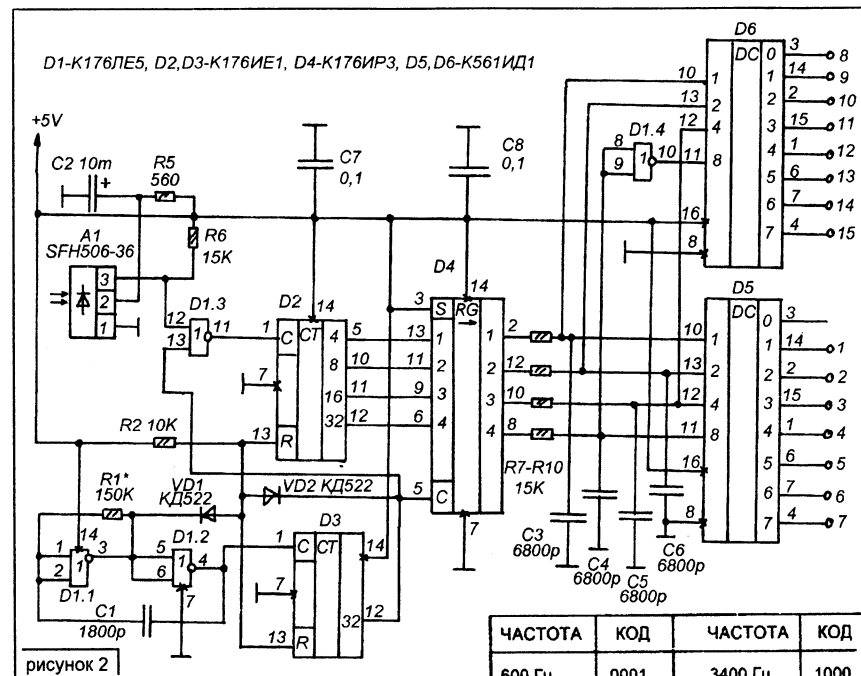


рисунок 2

номеру переданной команды, появляется логическая единица (на остальных — нули).

При отсутствии передачи команд импульсы на выходе фотоприемника нет, и счетчик D2 все время удерживается в нулевом положении.

Недостаток любого частотомера в том, что всегда имеется вероятность возникновения ошибок в младшем разряде и ошибки, возникшей в результате неполного подсчета входных импульсов при выключении источника импульсов (при отпускании кнопки). Для устранения ошибок первого типа (в младшем разряде) два младших разряда счетчика D2 просто, в определении кода команды не участвуют, а код команды определяется по четырем старшим разрядам. Второй тип ошибок устраняется путем введения RC-цепей между выходами регистра D4 и входами дешифратора.

В пульте можно использовать любую микросхему КМОП или МОП, содержащую не менее четырех инверторов. ИК-светодиод АЛ147А можно заменить на АЛ107, но дальность передачи, при этом, получается меньше. Напряжение питания пульта может быть 3...15 В, но при этом, соответственно, будет меняться и дальность передачи сигнала.

ЧАСТОТА	КОД	ЧАСТОТА	КОД
600 Гц	0001	3400 Гц	1000
1000 Гц	0010	3800 Гц	1001
1400 Гц	0011	4200 Гц	1010
1800 Гц	0100	4600 Гц	1011
2200 Гц	0101	5000 Гц	1100
2600 Гц	0110	5400 Гц	1101
3000 Гц	0111	5800 Гц	1110
		6200 Гц	1111

В приемном узле счетчики K176ИЕ1 можно заменить на K561ИЕ20 (или K1561ИЕ20), изменив схему нужным образом.

Настройка. Сначала нужно установить частоту на выходе мультивибратора D1.1-D1.2 (рис.2) равной 3200 Гц. Затем, нажимая кнопки пульта нужно установить сопротивления подстроечных резисторов пульта таким образом, чтобы выполнялась четкая и безошибочная передача команд. В таблице приведены частоты, которые должен вырабатывать мультивибратор пульта при подаче команд и коды этих команд на выходе D4.

Кожановский С.Д.

Литература : 1. Кожановский С.Д. "Система частотного кодирования". ж.Радиоинженер 11-99, стр. 28-29.

# ИМС УМЗЧ ФИРМЫ "SANYO"

## LA4270 -

Двухканальный УМЗЧ с однополярным питанием, предназначенный для работы в составе минаудиоцентров.

Напряжение питания (Vcc) --- +10...32 V.

Ток покоя при Vcc = 25 V, --- 45 mA.

Максимальный ток потребления --- 3,5 A.

Выходная мощность при Vcc = 25 V и сопротивлении нагрузки RL=8 Ом :

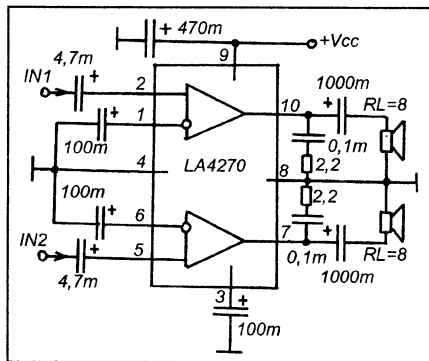
при КНИ = 1 % --- 6 W.

при КНИ = 0,1 % --- 2 W.

Сопротивление нагрузки (RL) --- 8 Ом.

Диапазон рабочих частот --- 20...20000 Hz.

Входное сопротивление --- 50 кОм.



## LA4280 -

Двухканальный УМЗЧ, с однополярным питанием, предназначенный для работы в составе домашних музыкальных центров.

Напряжение питания (Vcc) --- +10...40V.

Ток покоя при Vcc = 32V --- 60 mA.

Максимальный ток потребления --- 4 A.

Выходная мощность при Vcc = 32V и сопротивлении нагрузки RL=8 Ом :

при КНИ = 3 % --- 12 W.

при КНИ = 1 % --- 10 W.

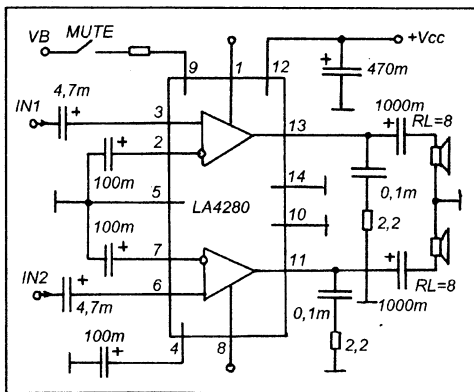
при КНИ = 0,05% --- 2 W.

Сопротивление нагрузки (RL) --- 8 Ом.

Диапазон рабочих частот

--- 20...20000 Hz.

Входное сопротивление --- 50 кОм.



## LA4425A -

Одноканальный УМЗЧ, с однополярным питанием, предназначенный для работы в составе автомобильной аудиотехники.

Напряжение питания (Vcc) --- +5...+16 V.

Ток покоя при Vcc=13,2 V, --- 65 mA.

Максимальный ток потребления --- 3 A.

Выходная мощность при Vcc = 13,2 V и сопротивлении нагрузки RL= 4 Ом :

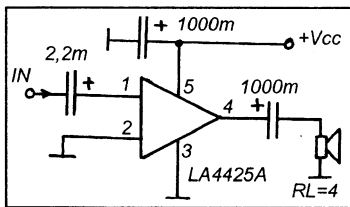
при КНИ = 10% --- 5 W.

при КНИ = 1% --- 2,5 W.

Сопротивление нагрузки RL --- 2...8 Ом.

Диапазон рабочих частот --- 20...20000 Hz.

Входное сопротивление --- 50 кОм.



## LA4282-

Двухканальный УМЗЧ с однополярным питанием, предназначенный для работы в составе домашних аудиоцентров.

Напряжение питания (Vcc) --- 10...40 V.

Ток покоя при Vcc=32V --- 60 mA.

Максимальный ток потребления --- 4 A.

Выходная мощность при Vcc = 32 V и сопротивлении нагрузки RL= 8 Ом :

при КНИ = 3 % --- 10,5 W.

при КНИ = 1 % --- 10 W.

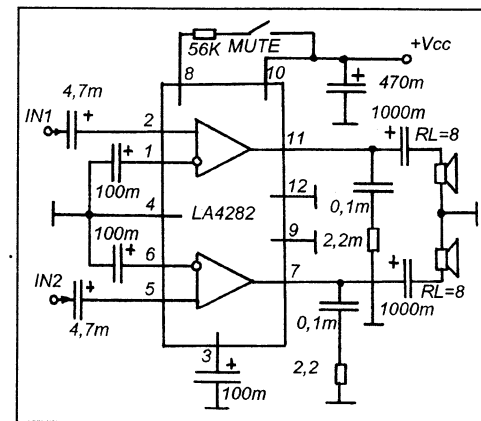
при КНИ = 0,05% --- 2 W.

Сопротивление нагрузки (RL) --- 8 Ом.

Диапазон рабочих частот

--- 20...20000 Hz.

Входное сопротивление --- 50 кОм



## LA4446 -

Двухканальный УМЗЧ с однополярным питанием, предназначенный для работы в составе автомобильной аудиотехники и мини музыкальных центров.

Напряжение питания (Vcc) --- 10...16 V.

Ток покоя при Vcc = 13,2V --- 75 mA.

Максимальный ток потребления --- 3,5 A.

Выходная мощность при Vcc = 13,2V и сопротивлении нагрузки RL= 4 Ом :

при КНИ = 10 % --- 5,5 W.

при КНИ = 0,3% --- 1 W.

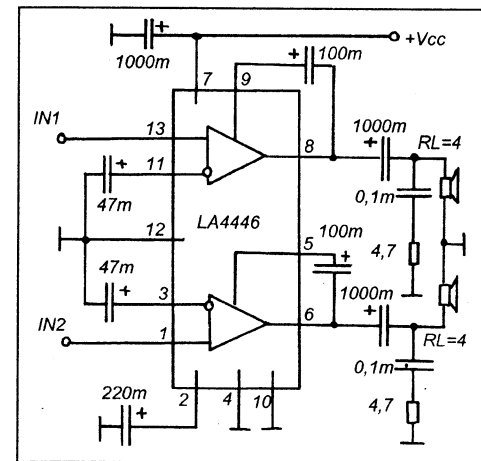
Сопротивление нагрузки (RL)

--- 2...8 Ом.

Диапазон рабочих частот

--- 20...20000 Hz.

Входное сопротивление --- 30 кОм.



## LA4422 -

Одноканальный УМЗЧ.

Напряжение питания (Vcc) --- +5...16V.

Ток покоя при Vcc=9V --- 35 mA.

Максимальный ток потребления --- 3 A.

Выходная мощность при Vcc = 13,2 V и сопротивлении нагрузки 4 Ом :

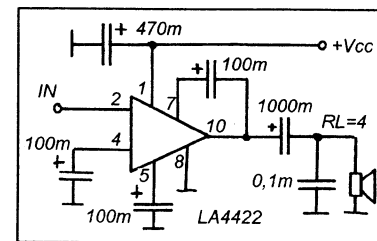
при КНИ = 10 % --- 5 W

при КНИ = 0,5 % --- 2 W

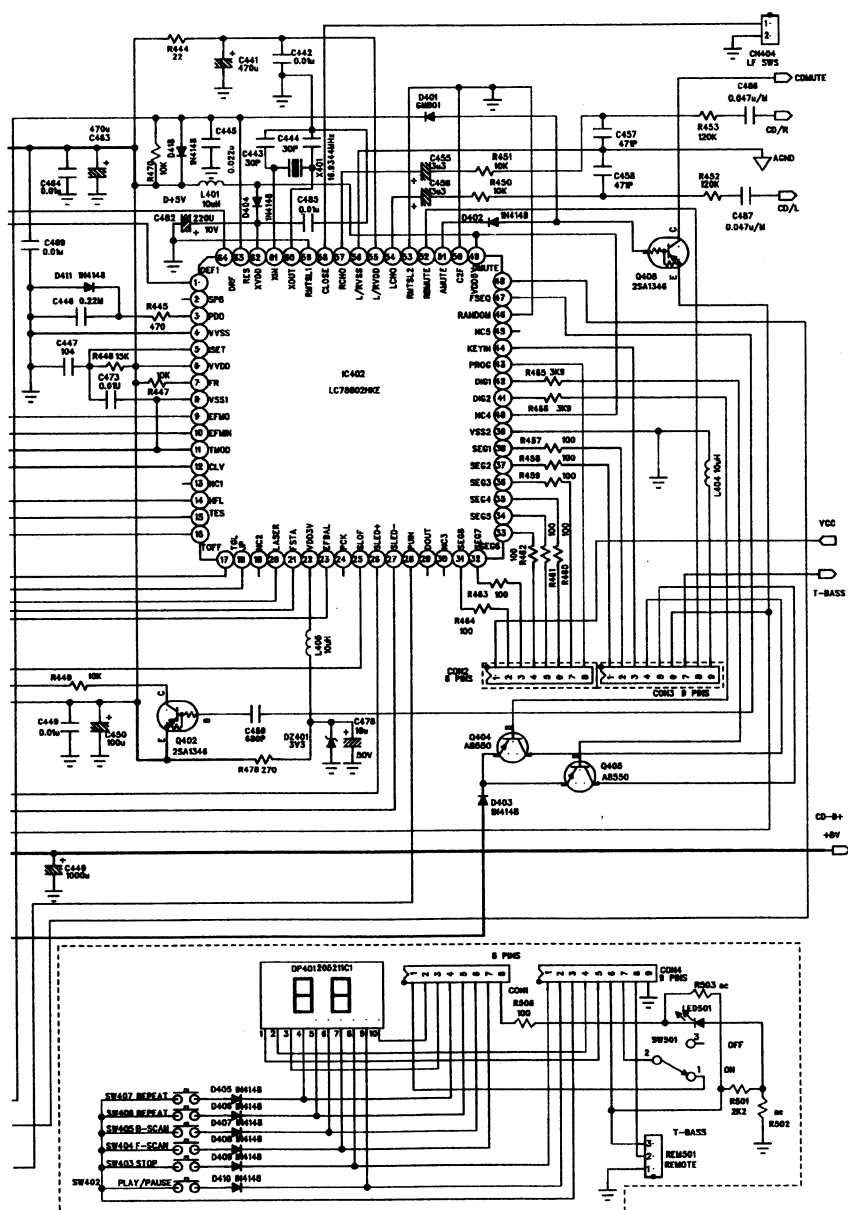
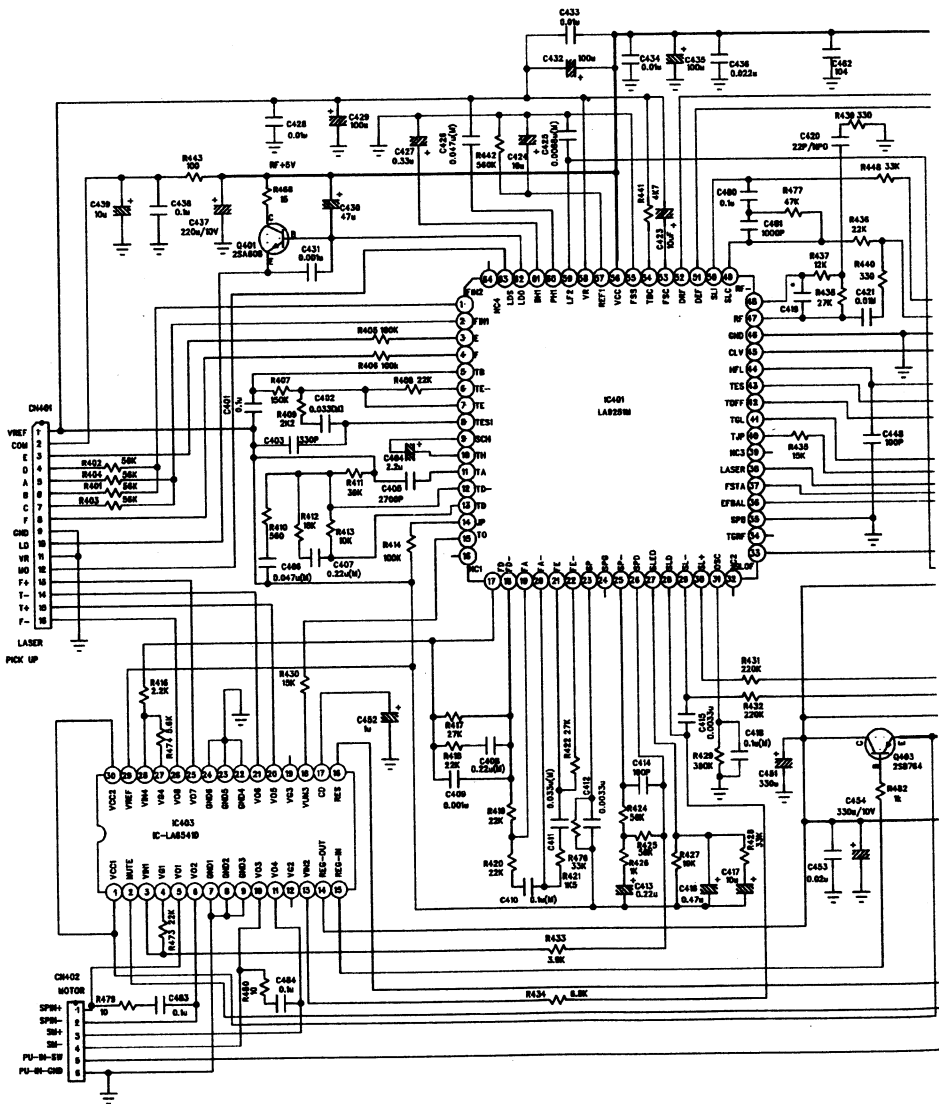
Сопротивление нагрузки (RL) --- 4...8 Ом.

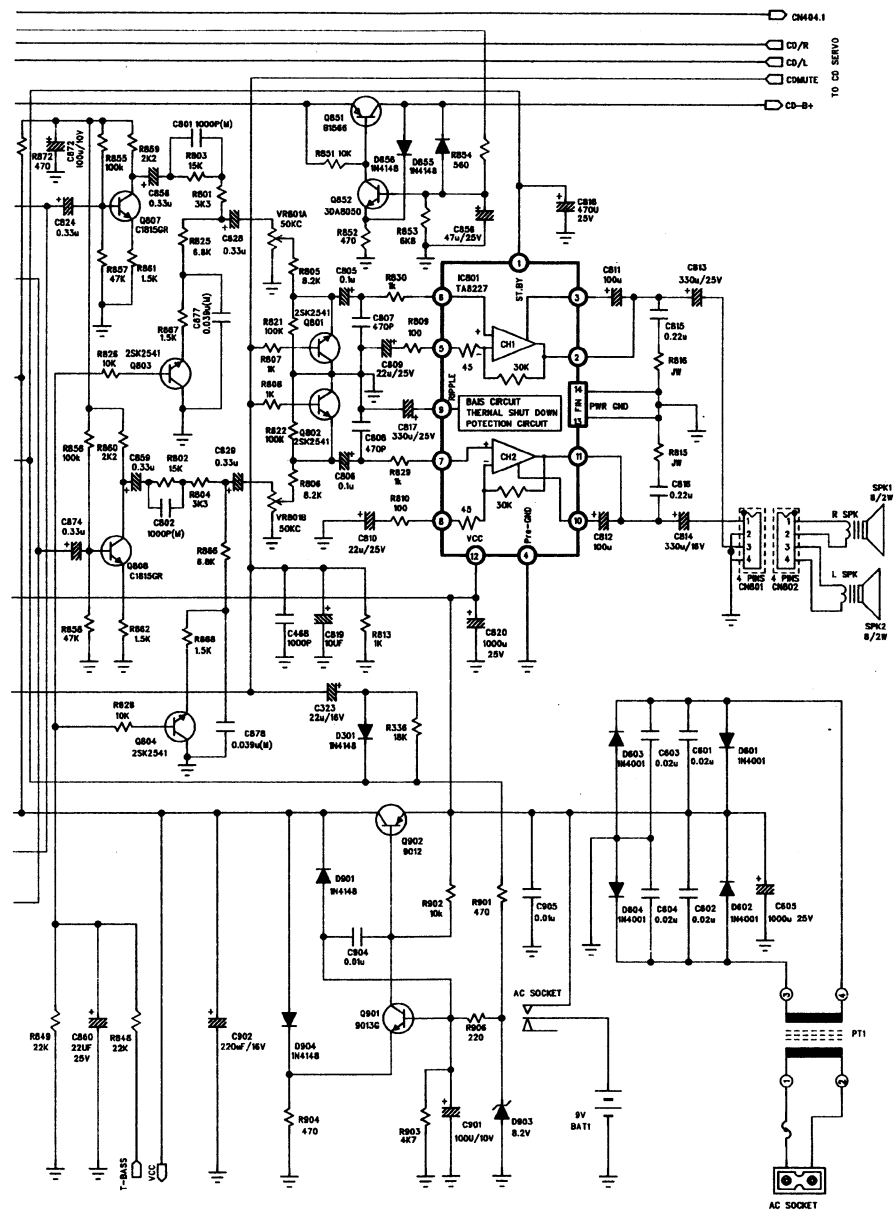
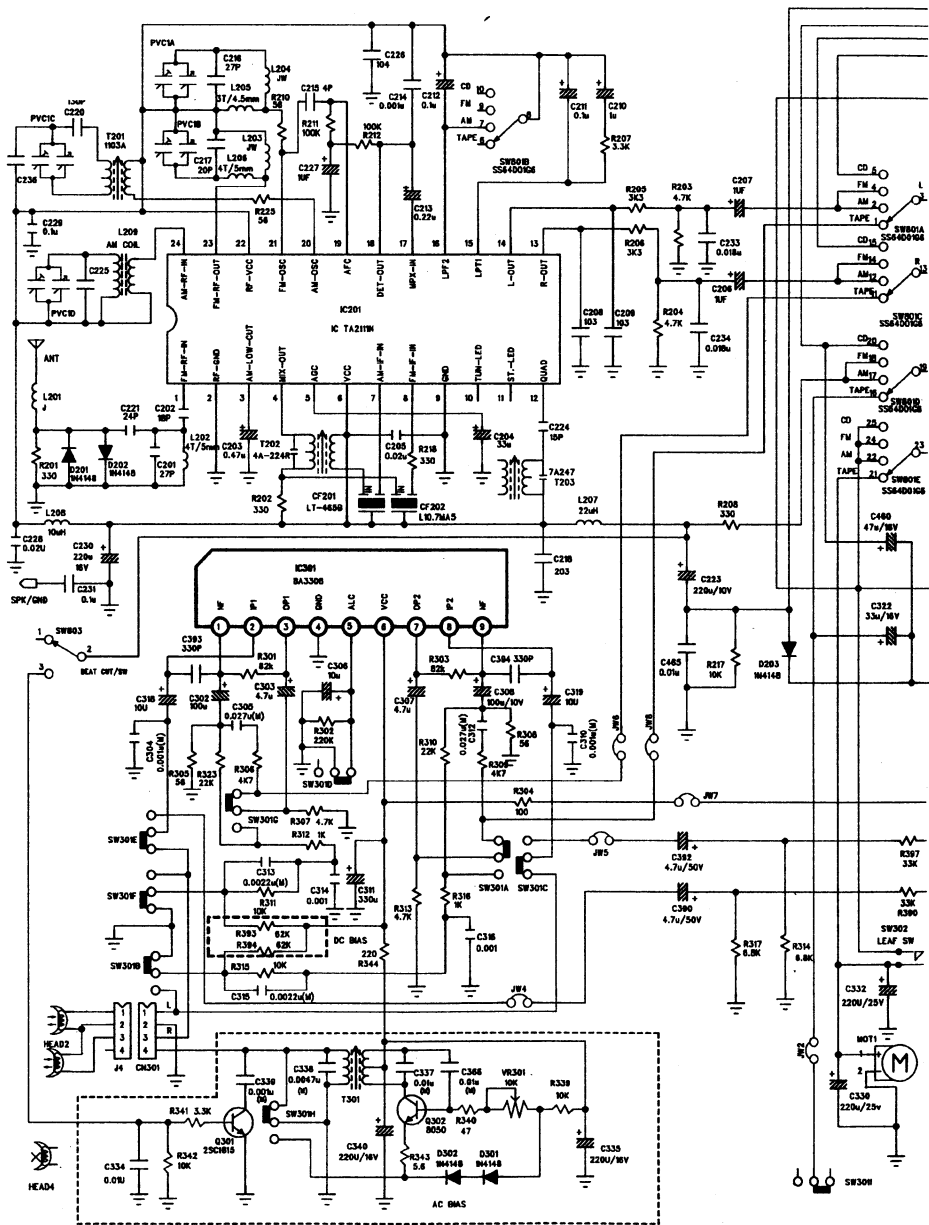
Диапазон рабочих частот --- 20...20000 Hz.

Входное сопротивление --- 30 кОм.



# МИНИАУДИОЦЕНТР AIWA-CD-SA190 (принципиальная схема)





## СЧЕТЧИК ЛЕНТЫ ДЛЯ ВИДЕОПЛЕЙЕРА

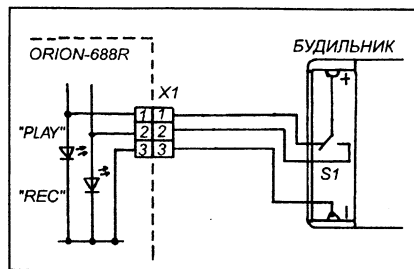
Проблема оперативного контроля места, занимаемого видеопрограммой на видеокассете, при записи при помощи пишущего видеоплеера, затрагивалась в литературе неоднократно. Отсутствие какого-либо счетчика метража ленты или счетчика минут записи вносит определенные неудобства в процесс записи телепередач или фильмов, транслирующихся по телевидению (Л.1, Л.2).

Одним из наиболее простых устройств, измеряющих время записи или воспроизведения может быть простой кварцевый будильник. При этом, можно обойтись без каких-либо дополнительных источников питания, воспользовавшись, всего лишь, одним микротумблером и разъемной парой (не считая соединительных проводников). Дело в том, что, как и в Л.1-Л.3, контроль времени производится путем измерения продолжительности свечения светодиода "REC" (при записи) или "PLAY" (при воспроизведении). А, как известно, падение напряжения на светодиоде, обычно составляет от 1,3 В до 2 В, что укладывается в допустимые пределы напряжения питания кварцевого будильника (один гальванический элемент). Таким образом, можно просто вывести проводники от нужного светодиода, и напряжение с него подать на цепь питания будильника (удалив его собственный гальванический элемент).

Счетчик ленты готов. Теперь, когда светодиод светится, — часовой механизм кварцевого будильника ведет отсчет времени, а когда светодиод гаснет, — останавливается.

На рисунке показано как это реализовано в видеоплеере "ORION-688R" при помощи кварцевого будильника "KANSAI". Единственный "побочный эффект", — светодиод видеоплеера, нагруженный будильником, моргает с частотой в один герц. Сказывается бросок тока при каждом повороте ротора шагового двигателя часового механизма, но на работу видеоплеера это никакого влияния не оказывает (светодиоды подключены к цепям управления через токоограничительные резисторы).

Работать с таким счетчиком очень просто. Если нужно измерять протяженность записываемой (воспроизводимой) видеопрограммы с нуля, то нужно, сначала установить микротумблер в положение "REC" (или "PLAY"), затем установить стрелки будильника на "12:00", и включить видеоплеер на запись (или воспроизведение). Будильник будет отсчитывать



чистое время продолжительности записи (или воспроизведения). Во время пауз, когда светодиод "REC" мигает, часовой механизм останавливается. Дело в том, что частота мигания этого светодиода такова, что за время его непрерывного горения будильник не успевает отсчитать секунду, и его секундная стрелка только немного подрагивает, оставаясь на одном и том же месте.

Если имеется видеокассета, на которой уже есть запись, и планируется записать другой фильм на остаток ленты, то нужно сначала измерить протяженность имеющейся записи (лучше выработать привычку, вместе с названием фильма на ярлыке кассеты писать и его продолжительность), например, 80 минут, затем, стрелки будильника установить в это положение (80 минут = "1-20"), и начать запись. Зная, что общая емкость кассеты, например, 240 минут (4 часа), можно, во время записи в любой момент определить, путем нехитрых расчетов, сколько места (в единицах времени) осталось на видеокассете, и принять решение как им распорядиться наилучшим образом.

Видеоплеер подвергается незначительной переделке, — нужно в его корпусе просверлить небольшое отверстие и установить в него стандартное трехконтактное аудиогнездо (X1). В крышке отсека источника питания будильника нужно тоже просверлить отверстие и установить в него микротумблер (S1). Соединяется будильник с видеоплеером трехпроводным кабелем с аудиощтеккером на конце.

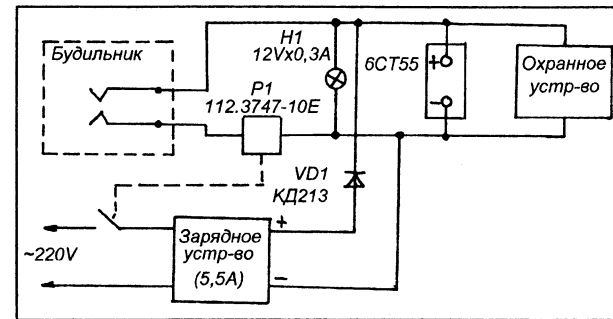
Алексеев В.

### Литература:

1. В. Банников. "Счетчик "пробега" для видеоплеера". ж. Радиомир 2/2002 с.29-30.
2. Алексеев В. "Счетчик ленты для видеоплеера". ж. Радиоконструктор 09-2002, с.16.
3. Родионов Д. "Кварцевый будильник - сетчик ленты для видеоплеера". ж. Радиоконструктор 12-2002, с.19.

## ТАЙМЕР ДЛЯ ЗАРЯДНОГО УСТРОЙСТВА РЕЗЕРВНОГО АККУМУЛЯТОРА

На отечественном рынке нет недостатка в самых разнообразных охранных сигнализациях для автомобилей. Но, как показывает практика, в охране нуждаются не только автомобили, но и гаражи, особенно если автомобиль эксплуатируется только в летний период, а зиму проводит в гараже в законсервированном виде. Спрятав "своего ненаглядного" от зимней соли в



гараж, хозяин, обычно редко наведывается туда, только чтобы проверить все ли в порядке. Именно этим обстоятельством могут воспользоваться криминальные личности. Поэтому, гараж необходимо оборудовать сигнализацией, и желательно, с радиоканалом. Но здесь возникает проблема с питанием. Конечно, во многих гаражах имеется электропроводка, но её ведь несложно отключить снаружи. В таком случае на помощь придет резервный аккумулятор. Но автомобильному аккумулятору специально портиться если он длительное время находится под слабым зарядным током, — ему необходим периодический более глубокий разряд более высоким током, чередуемый с зарядом тоже относительно высоким током. Многие, предложенные в литературе устройства для поддержания аккумулятора в заряженном состоянии, основанные на его тренировочной подзарядке слабым током не всегда эффективны. Если аккумулятор старый, то длительное нахождение под таким слабым током приводит к увеличению его внутреннего сопротивления.

Как оказывает практика, наиболее оптимальный вариант, при котором аккумулятор постоянно находится под некоторым разрядным током (около 0,3-1 А), и периодически, один-два раза в сутки становится на зарядку током в 0,1 от номинальной емкости сроком на время около одного часа. В этом случае можно вообще отказаться от специального сетевого источника питания для охранного устройства, — просто питать его постоянно от аккумулятора, а чтобы получить необходимый разрядный ток (0,3-1 А)

можно параллельно ему подключить дополнительную нагрузку, например лампочку от габаритного огня автомобиля. Во время подзарядки отключать охранное устройство нет необходимости, аккумулятор будет выполнять роль большого конденсатора, который сгладит пульсации

напряжения на выходе зарядного устройства. Важно только чтобы охранное устройство не реагировало на повышение напряжения питания на 1-2 В, которое будет иметь место во время зарядки.

Таким образом, система питания охранного устройства должна состоять из аккумулятора, зарядного устройства и таймера, периодически включающего зарядное устройство.

Роль такого таймера может выполнять обыкновенный китайский кварцевый будильник, дополненный электромагнитным реле. Дело в том, что его механизм снабжен контактной парой, которая замыкается каждый раз, когда часовая стрелка совпадает с стрелкой установочной пары. И этот контакт длится около часа, и прекращается только когда часовая стрелка отойдет от установочной на, примерно, одно часовое деление. Причем, такое положение стрелки будут принимать два раза в сутки.

Принципиальная схема такой универсальной системы питания охранного устройства и тренировочного аккумулятора показана на рисунке. Разрядный ток, под которым постоянно находится аккумулятор нужно выбирать из расчета что за 12 часов разряда должно быть израсходовано, примерно 80% энергии, получаемой при зарядке за 1 час. Поэтому, при токе зарядки 5,5 А нагрузочная лампа взята на 0,3 А.

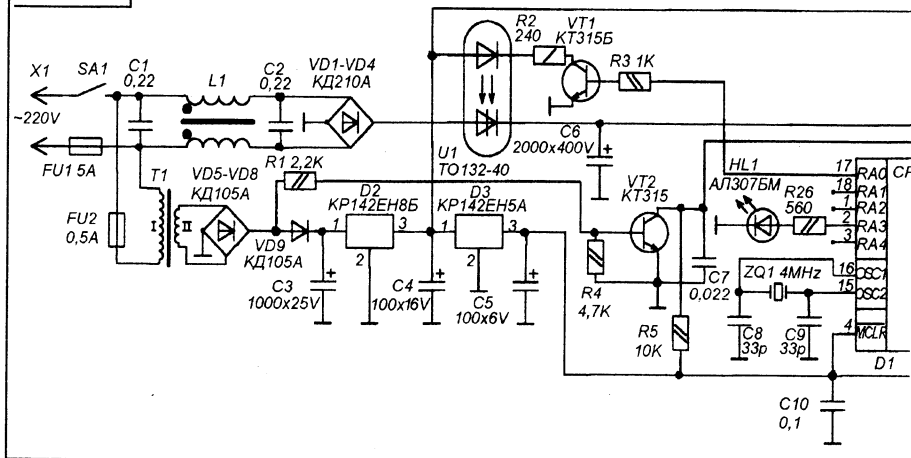
Аналогичным образом можно построить и систему хранения аккумулятора в зимнее время, если требуется, чтобы он в любой момент был готов к работе.

Пружинин Д.

# ПРИМЕНЕНИЕ МИКРОКОНТРОЛЛЕРА В ИМПУЛЬСНОМ БЛОКЕ ПИТАНИЯ БОЛЬШОЙ МОЩНОСТИ

ноль сетевого напряжения и поступают на вход INT контроллера. После некоторой задержки вызванной выходом всех режимов контроллера в нормальный режим, на выходе RA0 микросхемы D1 начинают появляться

рисунки 1



Для управления силовыми транзисторами импульсного блока питания обычно используют микросхемы малой степени интеграции, и не всегда возможно получить именно те последовательности импульсов какие хотелось бы. К тому же в мощных блоках питания после входного выпрямителя стоят конденсаторы достаточно большого номинала, заряжать которые надо постепенно. Да и защиту силовых транзисторов можно организовать достаточно просто используя тот же контроллер.

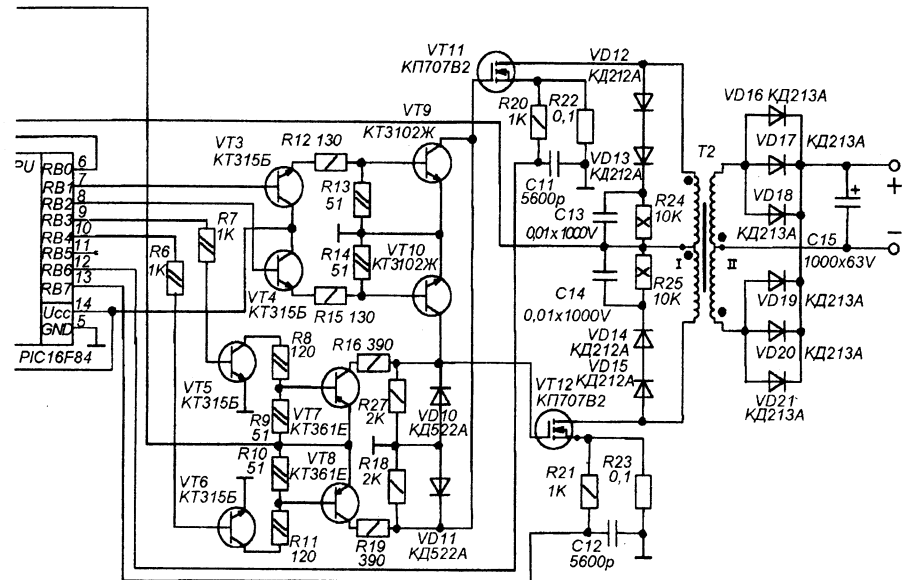
За основу Рис1. была взята схема приведенная в (1). Сетевое напряжение пройдя через высокочастотный заградительный фильтр L1 поступает на выпрямитель VD1-VD4. Сетевое напряжение поступает так же на трансформатор T1, затем диоды VD5-VD9 на стабилизатор напряжения D2 с которого запитываются светодиод оптрона U1 и транзисторные ключи VT7-VT8. Это же напряжение преобразуется стабилизатором на микросхеме D3 для запитки контроллера D1 и ключей VT3-VT4. Пульсирующее напряжение частотой 100Гц преобразуется формирователем на VT2, R1, R4, R5 в отрицательные импульсы длительностью примерно 1 мс. в моменты перехода через

положительные импульсы длительностью 12 мкс, которые открывают транзистор VT1, а также оптоистор U1 в конце полу волны сетевого напряжения. Примерно в течение трех секунд эти импульсы плавно смещаются к моменту перехода через ноль сетевого напряжения. Таким образом мы имеем плавное нарастание напряжения на емкости C6 от нуля до максимума. Это необходимо для предотвращения выхода из строя как диодного моста VD1-VD4 так и самой емкости. После достижения рабочего напряжения на выходе контроллера формируются открывающие и закрывающие импульсы согласно алгоритма нарисованного на Рис2. Составные ключи на транзисторах VT3, VT4, VT9, VT10 необходимы для ускорения разрядки входных емкостей полевых транзисторов. А ключи на транзисторах VT5-VT8 для их быстрого открывания. При использовании ZQ1 на частоту 4 МГц транзисторные ключи открываются с частотой 25кГц. В моменты открывания транзисторов VT11, VT12 в зависимости от потребляемой мощности на резисторах R22, R23 происходит падение напряжения. Как только оно достигнет уровня

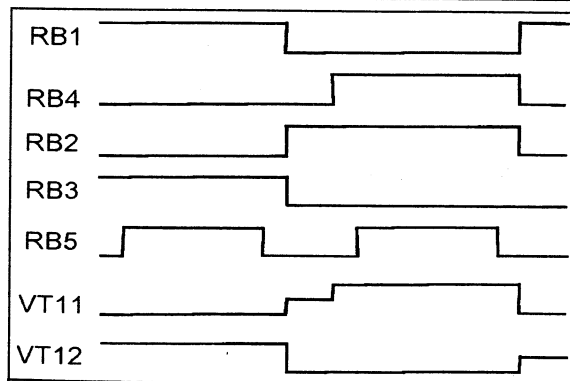
0,6 вольта контроллер перейдет в режим прерывания программы по RB6, RB7, и отключит оптоистор, закроет полевые транзисторы и включит светодиод HL1-авария. В таком состоянии он будет находиться сколько угодно долго пока не будет отключено питание или не сброшен по входу MCLR.

Трансформатор T1 первичная обмотка которого рассчитана на 220 вольт а вторичная на 9-12 вольт и ток 150ма. Трансформатор T2

намотан на сложенных вдвое ферритовых кольцах M2000HM размером K54x32x6. Первичная обмотка намотана жгутом из 4-х проводов и содержит 2x45витков провода ПЭВ2 диаметром 0,6мм. Вторичная намотана жгутом из 16-и проводов и содержит 2x10 витков провода ПЭВ2 диаметром 0,7 мм. Вместо T0132-40 можно применить T0125-12,5. Транзисторы KT315 можно заменить на KT3102; KT361 на KT3107. Диоды КД105А



рисунки 2

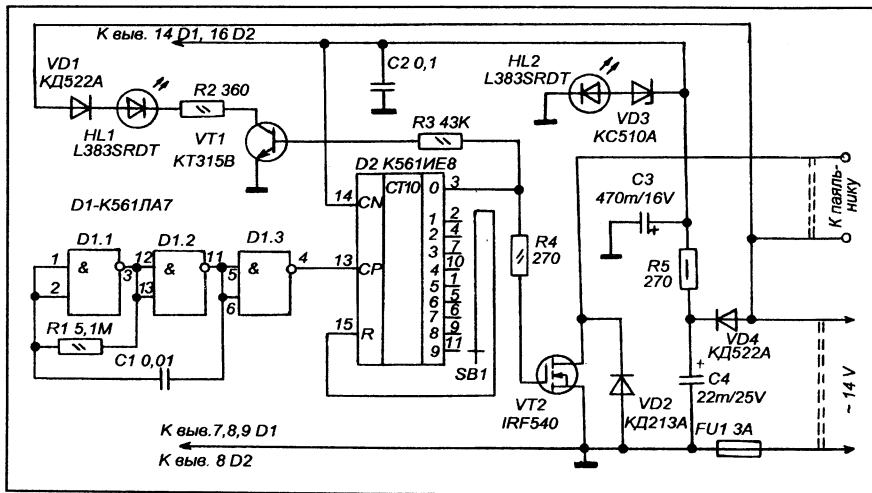


любые на ток 200-500ма. Электролитические конденсаторы типа К50-35. C1, C2, C13, C14 типа К73-17, остальные КД. Резисторы типа МПТ кроме R22, R23 они проволочные. Во избежание наводок, провода идущие от резисторов R20, R21 ко входу RB6, RB7 должны быть как можно короче. Если эти входы использоваться не будут то их следует замкнуть с нулевым проводом. На выходе RB5 присутствует последовательность Рис 2, ее можно использовать для коммутации нагрузки после того как транзисторы переключились.



# РЕГУЛЯТОР МОЩНОСТИ ДЛЯ НИЗКОВОЛЬТНЫХ ПАЯЛЬНИКОВ

быть только на одном из выходов "0-9" D2. В зависимости от того, в каком положении находится SB1, различной будет скважность импульсов лог. 1 на выходе "0" (выв. 3 D2). Допустим, что SB1 находится в положении "2" (выводы 4 и 15 D2 замкнуты между собой). Предположим, что напряжение лог. 1 сначала будет на



Для чувствительных к повреждениям деталей, таких как цифровые КМОП-микросхемы, СВЧ-транзисторы и диоды, SMD-компоненты, и для детского творчества, обычно используют маломощные низковольтные паяльники, подключаемые к электросети через развязывающий понижающий трансформатор. Для регулировки рабочей температуры таких паяльников можно воспользоваться устройством, собранным по схеме, показанной на рисунке. Это устройство для дискретной регулировки мощности. В исходном варианте оно предназначено для работы с электропаяльником на 12 В мощностью до 30 Вт. Диапазон управления мощностью этим регулятором — 50...95% с шагом в 5%.

Функционально регулятор состоит из низкочастотного генератора на D1, десятичного счетчика-дешифратора на D2, силового ключа на мощном полевом p-канальном транзисторе обогащенного типа VT2, узлов индикации режима работы и параметрического стабилизатора напряжения постоянного тока.

На вход СР (выв. 13) D2 с генератора поступают импульсы прямоугольной формы частотой около 10 Гц. Переключение счетчика происходит по спаду импульса положительной полярности. Напряжение высокого уровня может

выведе 3 D2. На затворе VT2 будет напряжение около 11 В, сопротивление канала этого транзистора в открытом состоянии меньше 0,08. На нагрузку будет подаваться не менее 95% мощности. Мощный диод VD2 пропускает на нагрузку половину напряжения отрицательной полярности. Другой половиной входного напряжения переменного тока управляет VT2. С приходом следующего импульса на вход счетчика, на выходе 0 D2 установится лог. 0, а лог. 1 появится на выходе 1. Транзистор VT2 закроется, светодиод HL1 погаснет, на нагрузку будет поступать только 50% мощности. Со следующим импульсом лог.1 появится на выводе 4 D2, но так как в данный момент этот вывод соединен через SB1 с выводом 15, то счетчик-дешифратор почти мгновенно сбросится в нулевое состояние. На выходе 0 (вывод 3) вновь будет лог. 1, полевой транзистор VT2 снова откроется, и до прихода следующего счетного импульса на нагрузку будет подаваться максимальная мощность.

Таким образом, чем выше, по схеме, будет находится подвижной контакт SB1, тем больше будет средняя мощность, поступающая на нагрузку.

Обе микросхемы получают питание напряжением около 12 В от простейшего параметрического стабилизатора на VD3, R5, HL2, С3. Выпрямитель напряжения переменного тока собран по однополупериодной схеме. Светодиод HL2 - индикатор наличия напряжения питания. Так как для устойчивого переключения многих счетчиков нужны импульсы с довольно крутыми фронтами, то оказалось, что проще построить нужный генератор импульсов на отдельной микросхеме, чем формировать импульсы из синусоиды входного переменного напряжения.

В устройстве можно применить резисторы С1-4, С2-23, МЛТ. неполярные конденсаторы типов К10-17, КМ-5, КМ-6, К73-15. Оксидные типов К50-35, К50-24, К53-19 или аналогичные импортные. Вместо диодов КД522А можно установить любые из серий КД521, КД103, КД243, 1N4148, 1N4001 - 1N4007. Диод VD2 при мощности паяльника до 25 Вт на теплоотвод можно не устанавливать. Вместо него годится любой из серий КД213, КД2997, КД2998, КДШ2964, КДШ2965, 10ТQ045, 12ТQ045S, MBR1545CT. Стабилитрон может быть типов КС207А, Д814В, КС210Ж, 1N6000В. Светодиоды — любые из серий Л1503, Л1513, АЛ307, КИПД14, КИПД35, КИПД40. Микросхема D1 — 564ЛА7, КР1561ЛА7, CD4011. Микросхему К561ИЕ8 можно заменить импортной CD4017. Биполярный транзистор VT1 заменим на КТ3102, КТ6111, SS9014, SS8050, BC547, 2SC815 с любым буквенным индексом. Мощный полевой транзистор желательно выбирать с возможно меньшим сопротивлением открытого канала, что уменьшает потерю мощности и его нагрев. Из недорогих транзисторов для работы с нагрузкой, потребляющей ток до 3 А, подойдут IRF541, IRF251, BUZ11, BUZ14, BUZ22, КП746А, КП7132А. Подобрать нужный тип можно воспользовавшись публикациями в Л.1-Л.5. Транзистор устанавливается на теплоотвод из алюминиевой пластины толщиной 2,5 мм размерами не менее 50x40мм. Следует отметить, что и без теплоотвода транзистор указанного на схеме типа

почти не греется, но так как нельзя исключить множество различных нештатных ситуаций, то такая перестраховка не будет лишней. При монтаже транзистора обязательно принимаются меры по его защите от пробоя статическим электричеством. Не помешает осторожность и при обращении с КМОП-микросхемами. Плавкий предохранитель можно установить в гнездо типа ДВП4-1. Переключатель SA1 любой малогабаритный галетного или барабанного типа.

Регулятор несложно переделать и для работы с электропаяльниками на напряжение 24, 36 В, мощностью до 40 Вт. Для этого необходимо увеличить сопротивление резисторов R2 и R5 в шесть раз, а конденсатор С4 выбрать на напряжение 63 В. Вполне возможно питание устройства и постоянным током, например от автомобильного аккумулятора. При этом, на общий провод подается "минус". В таком случае мощность будет регулироваться ступенями по 10%.

Бумов А. Л.

## Литература:

1. "Полевые транзисторы "BUZ". ж. Радиоконструктор, 01-2002.
2. "Полевые транзисторы "IRF". ж. Радиоконструктор, 10-2001.
3. Б. Малашевич. "Отечественные ДМОП-транзисторы". ж. Схемотехника, №7-2002.
4. С. Чеботков. "Новые мощные полевые транзисторы". ж. Радиомир, №8-2001.
5. "Мощные переключающие транзисторы фирмы INTERNATIONAL RECTIFIER" ж. Радио, №5 - 2001.
6. Ю. Верхало. "Регулятор мощности", ж. Радио, №11-1993.
7. Л. Ломакин. "Регулятор мощности паяльника". ж. Радио, №4-1994.
8. А. Пискунов. "Регулятор мощности для паяльника". ж. Радиолюбитель, №10-2002.
9. А. Бумов. "Регулятор мощности на К04КП024". ж. Схемотехника, №9-2002.

## СЕКРЕТЫ САМОДЕЛКИНА

Некоторые отечественные кинескопы бьются с браком, варажающемся в наличии темного зерна на светящемся люминофоре кинескопа. Чаще всего это какая-то частица,

— "технологическая пылинки", попавшая в баллон при вакуумировании. В пяти случаях из десяти, устранить такой дефект можно легким постукиванием пластмассовым предметом (ручкой отвертки) по пораженному участку экрана. От вибрации частица отлипает от люминофора, проваливается вниз и больше не создает помех изображению.



## ФОТОДАТЧИК ДЛЯ ВИТРИНЫ

На какие только ухищрения не идут владельцы магазинов и торговых павильонов чтобы привлечь покупателей. Особенно это касается магазинов торгующих игрушками. Устанавливают светящиеся вывески, кланяющихся клоунов, электрические игрушки, находящиеся в движении. Сделать такую витрину еще более привлекательной и одновременно сэкономить на электроэнергии можно, если сделать так, чтобы электрооборудование реагировало на наличие потенциальных покупателей. Нужно, чтобы, например, модель железной дороги включалась только при приближении человека к витрине, и работала пока он её рассматривает. Чтобы клоун кланялся только при приближении посетителя к входной двери магазина.

Реализовать это можно относительно просто, оснатив витрину фотодатчиком, работающим на отражение инфракрасного излучения. Датчик должен включать электрооборудование при приближении к витрине человека, а выключать его не сразу после его ухода, а, скажем, через 20 секунд. Эта задержка времени нужна чтобы питание электрооборудования не прерывалось из-за перемещения человека возле витрины или из-за приближения — удаления других людей. Желательно, чтобы электрооборудование было оборудовано дополнительным датчиком какого-то исходного положения, чтобы, например, после ухода зрителя локомотив игрушечной железной дороги останавливался не в произвольном месте, а только на исходной позиции, или чтобы клоун выпрямлялся и был готов поклониться следующему посетителю.

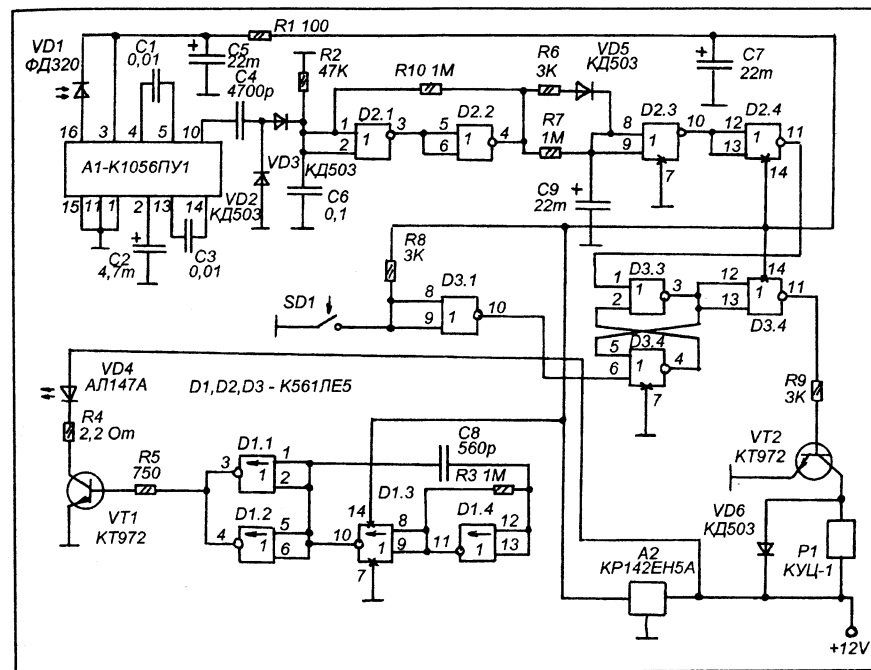
Принципиальная схема устройства управления (без источника питания) показана на рисунке. ИК-датчик был описан автором в Л.1. Он состоит из генератора ИК-модулированных импульсов и фотоприемника-демодулятора. Мультивибратор на элементах D1.3 и D1.4 вырабатывает прямоугольные импульсы частотой около 1000 Гц. Эти импульсы через усилитель мощности на включенных параллельно элементах D1.1 и D1.2 поступают на ключ на составном транзисторе VT1, в коллекторной цепи которого включен светодиод инфракрасного излучения VD4. Генератор работает постоянно и светодиод постоянно излучает ИК-свет, промодулированный частотой 1000 Гц. При наличии отражающей поверхности отра-

женный свет от VD4 поступает на фотодиод VD1, включенный на входе специализированной микросхемы A1 (K1056УП1), содержащей усилитель фототока и формирователь импульсов (демодулятор). Импульсы с выхода A1 через развязывающий конденсатор C4 поступают на детектор на VD2, VD3 и C6. При наличии оптической связи между VD1 и VD4 на C6 появляется постоянное напряжение, близкое уровню логической единицы. В результате на выходе D2.2 появляется логическая единица. Открывается диод VD5 и через него и R6 происходит быстрая зарядка конденсатора C9. Напряжение на C9 достигает логической единицы и эта единица поступает на приоритетный вход RS-триггера D3.3-D3.4. Поскольку данный вход является приоритетным, то независимо от состояния датчика (SD1) положения объекта управления триггер принимает нулевое положение, и логическая единица с выхода инвертора D3.2 поступает на ключ на составном транзисторе VT2, в коллекторной цепи которого включена обмотка реле P1, управляющего питанием объекта управления. Контакты реле замыкаются и объект управления (железная дорога, клоун) приходит в движение.

Если оптическая связь между VD1 и VD4 прерывается, то на выходе D2.2 появляется лог. ноль. Диод VD5 закрывается и конденсатор C9 начинает медленно разряжаться через R7 и обратное сопротивление VD5. На эту разрядку до уровня логического нуля уходит примерно 15-25 секунд. Поэтому, если оптическая связь пропадает на время меньше этого, то это никак не влияет на работу объекта управления. Если же оптическая связь отсутствует дольше этого времени, то C9 успевает разрядиться и напряжение на нем приобретает уровень логического нуля. Но это не приводит к выключению объекта управления, реле только снимает единицу с приоритетного входа триггера D3.3-D3.4 и позволяет ему изменить свое положение при подаче единицы на его второй вход. Это и происходит, когда объект управления принимает состояние, замыкающее датчик SD1. На выходе D3.2 устанавливается единица и триггер переключается в единичное положение. На выходе инвертора D3.2 будет ноль, и ключ на VT2 закрывается, реле обесточивается и отключает питание объекта управления.

В результате, объект управления каждый раз возвращается на исходную позицию, а не останавливается в произвольном положении.

Комплектация достаточно доступная и не должна вызывать затруднений. Если нет составных транзисторов КТ972 их можно заменить парами транзисторов КТ503 и КТ817, включенными по составной схеме. Реле КУЦ-1



применялось в системах ДУ телевизоров типа УСЦТ. Оно рассчитано на коммутацию нагрузки мощностью не более 150 Вт. При необходимости, при мощности нагрузки до 50 Вт его можно заменить на реле РЭС-22 с обмоткой на 12 В, при нагрузке от 1 до 1000 Вт можно рекомендовать автомобильное реле типа 3747-10 (от ВА3-2108-099) в пластмассовом корпусе. Это реле лучше питать напряжением 9-10 В (при номинальном 12 В его обмотка существенно нагревается) или подключить через токоограничительный резистор (10-100 Ом в зависимости от напряжения питания обмотки).

Фотоприемник на FD320 и K1056УП1 можно заменить любым другим, например, взять транзисторный фотоприемник от 3-УСЦТ или интегральный от современных телевизоров или видеоманитофонов.

При необходимости, интегральный стабилизатор КР142ЕН5А можно заменить простым параметрическим.

Диоды КД503 можно заменить любыми аналогами (КД521, КД522, КД103, КД102). В качестве VD2 и VD3 можно использовать такие диоды как Д9, Д18, Д20, ГД507.

Светодиод АЛ147А можно заменить любым другим ИК-светодиодом, например АЛ107, но

при этом может существенно уменьшиться дальность действия датчика.

Конструктивно, основное устройство, содержащее фотоприемник с логическим узлом, и генератор ИК-импульсов собраны в виде отдельных узлов. ИК-генератор (микросхема D1, транзистор VT1 и светодиод VD4) располагается так, чтобы исключить прямую оптическую связь с фотодиодом VD1, но обеспечивалась оптическая связь через отражение от человека, подошедшего к витрине магазина. Как это сделать в конкретном случае, естественно, зависит от конкретных условий (наличие отражающих поверхностей, форма витрины, прилавка и т.д.). В авторском варианте, устройство управляло макетом железной дороги, который был расположен на металлическом столе. Фотоприемник располагался на поверхности этого стола и был направлен в сторону посетителя. Никаких бленд или линз для него не применялось. ИК-излучатель располагался под столом и был прикреплен снизу к столешнице, на расстоянии примерно 300 мм от края стола.

В результате такого размещения датчик срабатывал только если к витрине, за которой был стол с макетом железной дороги,

приближался человек на расстояние не более 1,5-2 метров.

На аналогичном столе был размещен электрический клоун, расположение датчиков было примерно таким же.

Если нужно, чтобы объект управления включался не от приближения человека, а от открытия входной двери магазина, то фотодатчик можно исключить, а на дверь установить надежный контактный датчик, который будет при открывании двери подавать логическую единицу на входы элемента D2.1.

Время, в течении которого объект управления остается включенным после прекращения оптической связи между VD1 и VD4 можно установить подбором номинала R7.

## ПРОСТОЙ КОНТРОЛЛЕР УПРАВЛЕНИЯ

Это простое устройство может управлять несложным процессом, электроприводом, стать основой охранного устройства. Узел состоит из задающего мультивибратора, программного счетчика и ПЗУ. Есть пять выходов, на которые можно подавать уровни от датчиков, кнопок. Два из этих выходов имеют возможность программной фиксации. Есть четыре выхода.

Алгоритм работы устройства зависит от программирования ПЗУ. В данной статье конкретные программы не рассматриваются, описываются только возможности такого контроллера управления и пути программирования. Для программирования этого контроллера не нужно знать никакие языки программирования, необходимо только знание двоичной системы исчисления.

Принципиальная схема контроллера показана на рисунке. Мультивибратор на D2 вырабатывает тактовые импульсы, которые поступают на счетный вход счетчика D1. От частоты этих импульсов зависит скорость выполнения программы. С пяти выходов счетчика код управления поступает на первые пять адресных входов ПЗУ D3 (K573PФ2). На остальные шесть адресных входов D3 поступают логические уровни от внешних датчиков или кнопок. Два из них ("8" и "9") могут быть зафиксированы программным способом. Для этого установлены цепи R3-VD2 и R4-VD3. Полярность установки диодов определяется активным уровнем управ-

При необходимости уменьшить дальность действия датчика, можно либо прикрыть светодиод бумагой выбрав её толщину, либо немного увеличить сопротивление R4.

Если требуется, чтобы устройство срабатывало от пересечения ИК-луча нужно просто исключить инвертор D2.4, а ИК-излучатель и фотоприемник расположить друг на против друга, установив на них бленды. Расстояние между ними может быть до 8 метров.

Каравкин В.

Литература : 1. Каравкин В. "Инфракрасный датчик". ж.Радиоконструктор 08-2001,с.29-31.

ления (как на схеме — единица, а если их перевернуть — ноль). Резисторы R3 и R4 обеспечивают связь с выходами ПЗУ. Таким образом, при данном включении диодов, чтобы обеспечить фиксацию уровня на одном из этих входов, нужно, чтобы после подачи логической единицы на данный вход программа в ПЗУ выдала единицу на соответствующий выход ПЗУ ("6" или "7"). Это приведет к тому, что резистор (R3 или R4) зашунтирует данный вход сохранив на нем логическую единицу, а диод не позволит изменить это состояние сигналом от датчика (или кнопки управления). Получается такой "программный триггер".

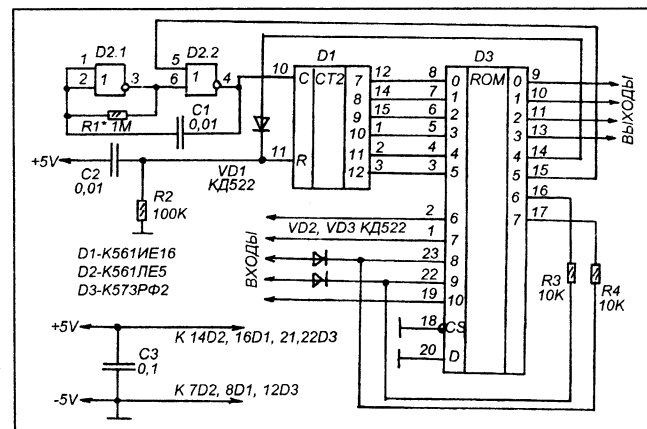
Точно таким же образом (при помощи цепей из диода и резисторы, связанных с выходом ПЗУ) можно обеспечить фиксацию и других входов (если это требуется).

В момент включения питания счетчик D1 цепью C2 R2 устанавливается в нулевое положение. Это положение будет исходной точкой отсчета. В этом положении, при неактивных уровнях на входах (или как-то еще) программа прошивки ПЗУ должна дать лог. 1 на выходе "5" D3. Этот уровень блокирует мультивибратор и счетчик, а вместе с ним и вся схема, остается в исходном положении. Вывод схемы из этого положения и запуск программы производится подачей активного уровня на один из входов (или на все входы, на группу входов, на конкретный вход, — все зависит от программы прошивки ПЗУ). При этом, программа должна изменить лог. уровень на выходе "5" D3 с лог. единицы на лог. ноль. Это вызывает запуск мультивибратора на D2 и включение в работу программного счетчика D1.

Код для выборки адреса ПЗУ снимается со старших разрядов счетчика D1, при этом младшие его разряды не используются. Поэтому

триггеры счетчика D1, работающие в младших разрядах выполнят роль предварительного делителя частоты импульсов, поступающих от мультивибратора. Поэтому мультивибратор работает на значительно более высокой частоте, чем частота шагов программы. В его RC-цепи работает конденсатор относительно небольшой емкости, что одновременно ведет к снижению тока потребления мультивибратором и повышению его стабильности частоты.

В схеме предусмотрена возможность программной принудительной установки счетчика D1 в исходное нулевое положение (например, если при поступлении сигнала от какого-то датчика необходимо вернуться на исходную позицию). Для этой цели служит диод VD1. При возникновении необходимости сброса счетчика программа должна выдать логическую единицу на выходе "4" ПЗУ.



Операясь на эту схему можно сделать другие простейшие контроллеры управления, работающие с другими ПЗУ, другими счетчиками, имеющими другое количество входов, выходов и другие возможности.

В некоторых случаях, — при невозможности приобретения PIC-контроллера или при неумении писать для него программы, такая схема может быть выходом из положения.

D.W.

## ТАЙМЕР ДЛЯ ПЕРИОДИЧЕСКОГО ВКЛЮЧЕНИЯ НАГРУЗКИ

Таймер предназначен для периодического включения или выключения (режим "инвертор") нагрузки, — электроприбора, осветительных приборов, бытовой электроники. Применения на выходе таймера электромагнитного реле позволяет подключать практически любую нагрузку, включая и электронные приборы, критичные к форме питающего переменного напряжения (в отличие от тиристора, реле не искажает форму синусоидального сетевого напряжения).

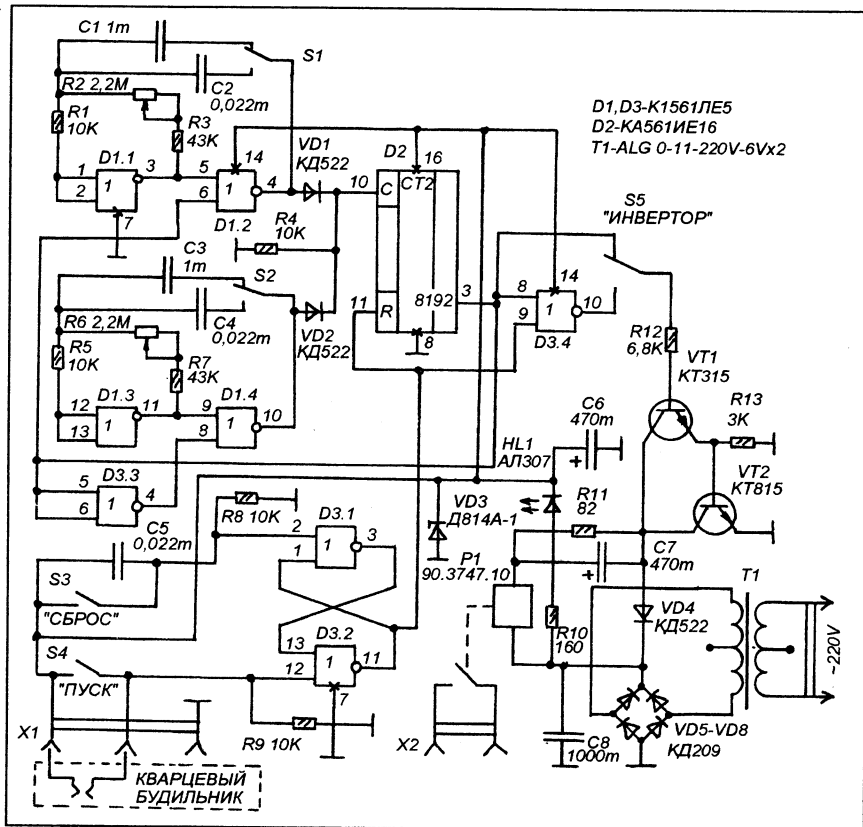
Временной цикл таймера состоит из времени отсчета, в котором идет отсчет времени в течении которого нагрузка включена или выключена, и времени интервала. Как время отсчета так и время интервала может быть установлено в пределах от нескольких десятков секунд до нескольких часов. Органы задания разные, поэтому продолжительность

отсчета и интервала может быть разной.

Запустить таймер можно двумя способами — нажатием пусковой кнопки или при помощи внешнего устройства, например кварцевого будильника или какого-либо датчика. Важно чтобы это устройство замыкало свои выходные контакты при срабатывании или выдавало на своем выходе логическую единицу или положительный логический импульс.

Кроме пусковой кнопки есть еще и кнопка сброса, при нажатии на которую таймер возвращается в исходное положение и останавливается (чтобы снова запустить его нужно нажать пусковую кнопку).

Схема, задающая промежутки времени представляет собой сочетание мультивибратора, частоту которого можно менять плавно (переменным резистором) и скачкообразно (переключением конденсаторов), и многоразрядного двоичного счетчика. Для того чтобы можно было устанавливать различные промежутки отсчета и интервала в схеме работают два



D1, D3-K1561ЛЕ5  
D2-KA561ИЕ16  
T1-ALG 0-11-220V-6Vx2

мультивибратора, частоты которых устанавливаются независимо. Эти мультивибраторы автоматически переключаются счетчиком.

Работа всегда начинается с периода отсчета. В зависимости от положения переключателя "инвертор" нагрузка либо включается в момент окончания периода отсчета либо включается в момент пуска таймер и выключается в момент окончания периода отсчета. После периода отсчета следует период интервала, в течении которого нагрузка находится в состоянии, противоположном тому, в котором она находилась во время отсчета.

После окончания периода интервала снова начинается период отсчета, и так далее.

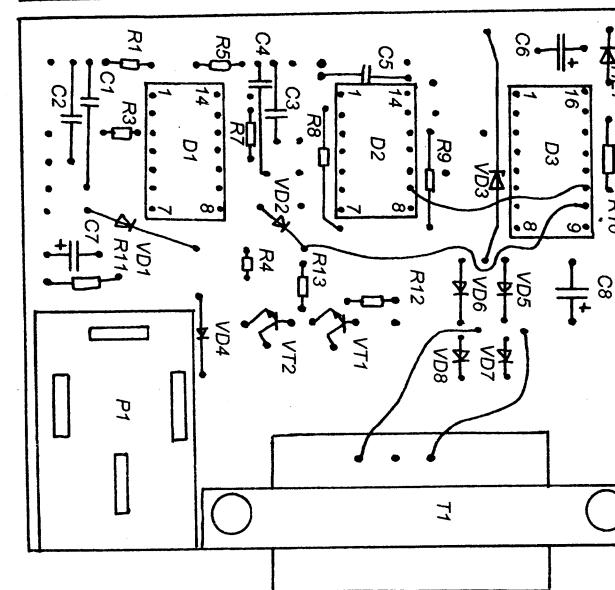
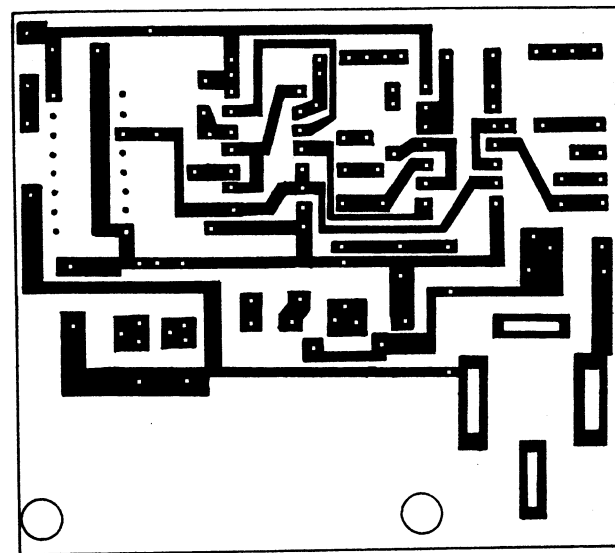
В любой момент нагрузки можно перевести в противоположное состояние переключив переключатель "инвертор".

Принципиальная схема показана на рисунке. На микросхеме D1 собраны два мультивибра-

тора — на D1.1-D1.2 мультивибратор задающий период отсчета, и на D1.3-D1.4 мультивибратор задающий интервал. Органы установки частоты (а значит и времени) — R2, C1, C2, S1 и R6, C3, C4, S2. Мультивибраторы связаны с входом счетчика D2 через монтажное "ИЛИ" на VD1, VD2, R4.

Счетчик делит частоту импульсов, поступающих от мультивибраторов на 16384. Таким образом, состояние его старшего выхода меняется через каждые 8192 входных импульсов. Выбор мультивибратора производится самим счетчиком. При нуле на его старшем выходе работает мультивибратор на D1.1-D1.2, при единице — D1.3-D1.4.

Триггер на D3.1 и D3.2 управляет пуском и сбросом таймера. В момент включения питания или при нажатии на S3 происходит установка триггера в единичное состояние, что устанавливает счетчик D2 в нулевое и удержи-



вает его в этом состоянии. Одновременно лог.1 поступает на один из входов D3.4, поэтому, в таком состоянии, в любом положении S5 нагрузка будет выключена. При нажатии на S4 (или поступлении запускающего сигнала от

оставлены неподключенными). Трансформатор можно заменить любым маломощным силовым трансформатором, выдающим на вторичной обмотке переменное напряжение не менее 9 V (например от сетевого адаптера).

внешнего устройства) происходит установки триггера в нулевое состояние. Это приводит к запуску счетчика D2 и разблокированию инвертора D3.4.

Основная часть деталей смонтирована на небольшой печатной плате, S1, S2 и S5 — микротумблеры зарубежного производства, кнопки S3 и S4 микрокнопки (без фиксации) зарубежного производства. К сожалению, марки тумблеров и кнопок неизвестны (на корпусе написано : "26VAC 1A"). Конечно, подойдут и другие кнопки и тумблеры, например, отечественные типа МК и МТ.

Электромагнитное реле P1 — стандартное реле из монтажного щитка "жигулей" линейки ВА3-2108-ВА3-21099. Для реле предусмотрено двухступенчатое питание (чтобы уменьшить нагрев его обмотки). В момент открывания ключа на VT1 и VT2 на реле через C7 подается бросок полного напряжения, и реле притягивает свой контакт. Затем, C7 заряжается и на обмотку реле поступает пониженное напряжение через R11, обеспечивая его удержание в замкнутом состоянии.

Трансформатор питания, китайский, на его корпусе написано : "ALG 0-110-220V-6Vx2". Он имеет две обмотки с отводами от середины. Первичная (сетевая) высокоомная, она полностью включена в электросеть, вторичная (низкоомная) тоже используется полностью, на ней ~12V (отводы обмоток

Все микросхемы можно заменить функциональными аналогами серий К561, К1561, КА561, ЭКР561, КР561 или импортными аналогами. Диоды КД522 можно заменить любыми аналогичными (1N4148, КД521, КД503). Стабилитрон Д814А-1 можно заменить любым другим маломощным, на напряжение 6...8 В. Диоды КД209 можно заменить на КД105 или другие аналогичные, но это может потребовать изменения рисунка платы (если диоды имеют большие корпуса).

При правильном монтаже и исправных деталях таймер начинает работать сразу же. Одна-

## ПОЖАРНЫЙ ДАТЧИК ЗАДЫМЛЕНИЯ

Датчик контролирует степень прозрачности воздуха в помещении, в котором он установлен, и в случае задымления (прозрачность воздуха понижается) на его выходе устанавливается уровень логического нуля.

Принципиальная схема показана на рисунке. В основе датчика лежит оптическая пара, состоящая из светодиода VD1 и фотодиода VD2. Фотодиод и светодиод расположены на расстоянии около 50 мм друг от друга и направлены так, чтобы между ними была оптическая связь.

Пока нет задымления оптическая связь высокая и обратное сопротивление фотодиода низко, значительно ниже сопротивления резистора R2. Поэтому в точке соединения VD2 и R2 напряжение соответствует уровню логической единицы. Триггер Шмитта на D1 находится в единичном состоянии, и на выходе датчика будет логическая единица.

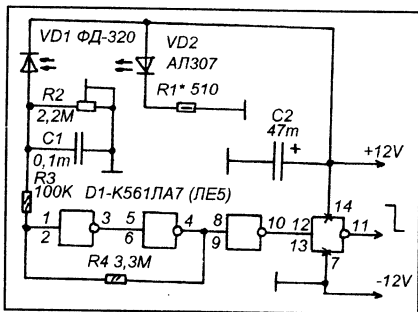
При возникновении задымления прозрачность воздуха ухудшается и оптическая связь между VD1 и VD2 ослабевает. В результате сопротивление фотодиода VD2 возрастает, и в определенный момент напряжение в точке соединения VD2 и R2 становится ниже порога логического нуля. Триггер Шмитта на D1 принимает нулевое положение и на выходе датчика устанавливается низкий логический уровень, что служит сигналом пожарной опасности.

В схеме используется фотодиод ФД-320 (от систем дистанционного управления телевизоров типа УСЦТ). Его можно заменить другим аналогичным, например ФД-611. Светодиод может быть практически любой видимого спектра излучения.

ко, возможно придется более точно подобрать номиналы резисторов R3 и R7, а так же конденсаторов C1-C4, чтобы получить желаемые диапазоны установки временных периодов. Резисторы R2 и R6 нужно снабдить шкалами, градуированными в единицах времени.

Переменные резисторы, а так же тумблеры, кнопки и разъемы расположены на верхней крышке корпуса таймера и соединены с платой монтажными проводниками, согласно принципиальной схеме.

Усинов С.



Датчик имеет корпус в виде коробки с прямоугольным отверстием внизу для прохода дыма. Коробка сделана таким образом (в ней есть перегородка на половину высоты коробки), чтобы через это отверстие на датчик не мог попадать прямой солнечный свет (или свет от осветительных приборов).

Настройка. Подстройкой резистора R2 нужно добиться, чтобы датчик срабатывал (на его выходе устанавливался лог. 0) при помещении между VD1 и VD2 листа бумаги от факса, как в полной темноте, так и при нормальном дневном освещении. При необходимости, — подобрать номинал R1.

Окончательную настройку нужно проводить на дыму, обязательно вне помещения и соблюдая все правила противопожарной безопасности.

В процессе настройки необходимо исключить попадание на датчик прямых солнечных лучей (или света от осветительных ламп).

Датчик должен питаться стабильным напряжением.

Лыжин Р.

## ВОСЬМИТОНАЛЬНАЯ СИРЕНА

Применяемые в охранных системах и для тревожной сигнализации блок-сирены промышленного производства обычно имеют очень схожие звучания, состоящие из набора различных звуковых эффектов. Это обстоятельство создает определенные неудобства в условиях относительно большого скопления объектов, оборудованных охранными системами (простой пример — двор многоквартирного дома, заставленный автомобилями).

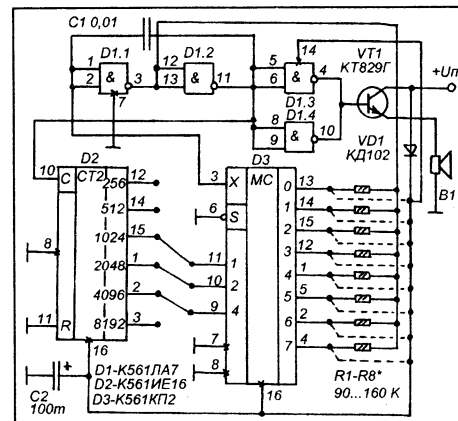
Описываемая здесь сирена интересна тем, что она может создавать звуковой эффект, состоящий из восьми шагов, в каждом из которых можно установить свой тон звука или устроить паузу в звучании. Подбирая резисторы и устанавливая перемычки можно получить звуковой эффект, легко узнаваемый на значительном расстоянии и в условиях общегородского шума.

Принципиальная схема проста. Она содержит мультивибратор на микросхеме D1 с мощным выходом на транзисторе VT1, нагруженном на высокочастотную динамическую головку. Средняя частота импульсов, вырабатываемых мультивибратором, около 2000 Гц. Импульсы с его выхода поступают на вход двоичного счетчика D2, на выходе которого включен мультиплексор D3, переключающий резисторы частото-задающей цепи мультивибратора и перемычки, блокирующие его.

Устройство (кроме транзистора VT1) смонтировано на плате из фольгированного стеклотекстолита. Динамик — 4ГДВ-1-6, но можно применить и любую другую динамическую ВЧ-головку или среднечастотную мощностью не менее 3 Вт.

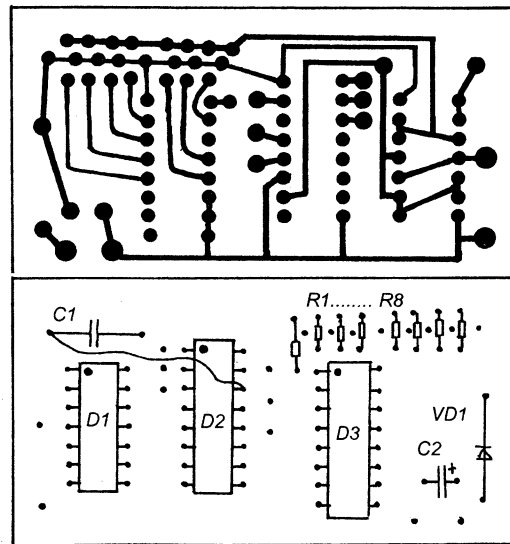
Напряжение питания +5...15 В.

Настройка. Нужно установить необходимые тона звучания на разных шагах и паузы (если они нужны). Тона устанавливаются подбором номиналов резисторов R1-R8, если на каком-то из шагов нужно сделать паузу, то вместо резистора устанавливается перемычка, замыкающая соответствующий выход мультиплексора на плюс питания микросхем. Лучше, если сначала заменить резисторы переменными, а затем, после настройки измерить их сопротивления и заменить постоянными требуемого сопротивления.



В процессе настройки (чтобы не оглохнуть) настоятельно рекомендуем последовательно с динамиком включить резистор на 100-300 Ом. После настройки его удалите.

В процессе настройки можно так же выбрать и скорость переключения шагов. Для этого нужно просто выбрать к каким трем выходам счетчика подключить управляющие входы мультиплексора. Эти соединения выполняются монтажными проводниками (перемычками), а на схеме показаны выходы D2 из которых можно выбирать.



Раголин В. С.

# ТЕЛЕФОННЫЙ АППАРАТ "ВЕГА" - СТОРОЖ КВАРТИРЫ

Телефонный аппарат "ВЕГА" выполнен в виде телефона-трубки. Набор номера производится клавиатурой. Есть кнопка "#" повторного набора последнего набранного номера. Рычажный переключатель отсутствует, его функции выполняет пара герконов, которые срабатывают если трубку положить на подставку, в которую вмонтирован постоянный магнит. Кроме того, имеется кнопка сброса, которая может быть зафиксирована в нажатом ("сброшенном") положении поворотом вокруг своей оси на 45°. Эта кнопка почти дублирует герконы, — если её нажать и зафиксировать поворотом, то линия освобождается (как если повесить трубку), но трубку можно положить в любое место и в любом положении. При этом, правда, не будет работать звонок.

Таким образом, если снять трубку и предварительно набрать некоторый номер, а затем нажать кнопку сброса и зафиксировать её, то линия будет свободна, а телефонный аппарат будет хранить в памяти набранный номер. Затем, если отпустить кнопку сброса (линия занята), и спустя 2-3 секунды (время на появление ответа АТС) нажать кнопку "#" телефонный аппарат автоматически будет набирать заданный заранее номер.

Получается, чтобы превратить телефонный аппарат "ВЕГА" в исполнительное устройство охранной системы нужно его дополнить логическим узлом, который, по сигналу базового охранного устройства, будет выполнять следующие манипуляции:

1. Отпускание кнопки "Сброс".
2. Выдержка времени 2-3 секунды.
3. Нажатие кнопки "#".
4. Выдержка времени в 15 секунд.
5. Нажатие кнопки "Сброс".

Одновременно с запуском узла, он должен генерировать сигнал частотой 2-3 кГц, который подавать на микрофон телефонного аппарата. Весь процесс должен циклически повторяться столько времени, сколько будет активизировано охранное устройство (лучше несколько минут, так чтобы набор номера прошел 5-6 раз, чтобы была полная уверенность в том, что сообщение о взломе достигло цели).

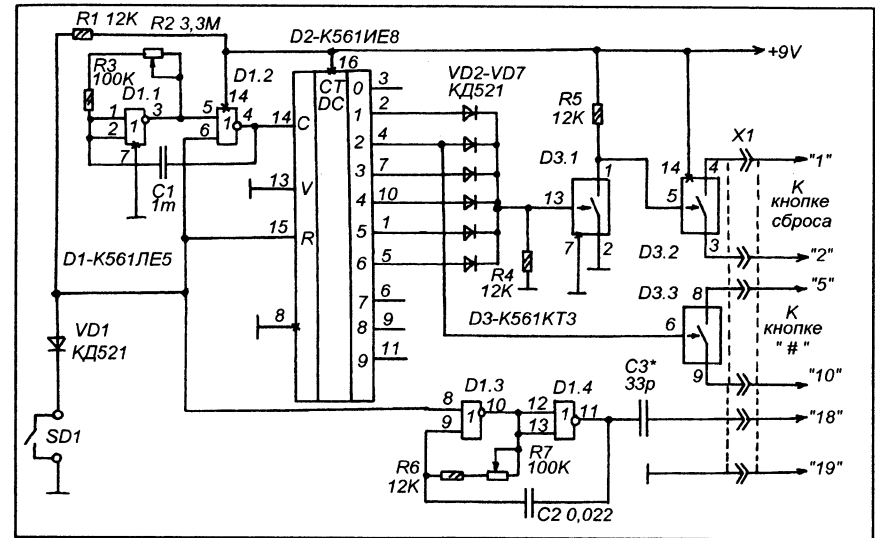
Принципиальная схема логического узла, работающего по этому алгоритму, показана на рисунке. Цифрами в кавычках на схеме отмечены номера точек на печатной плате телефонного аппарата, к которым паяются соедини-

тельные проводники. На корпусе телефонного аппарата устанавливается разъем (X1) посредством которого он соединяется с логическим узлом. При неподключенном разъеме теле-

фонный аппарат функционирует как обычно. Предварительно набираем нужный номер, затем нажимаем кнопку "Сброс" и подключаем разъем X1, затем отжимаем кнопку "Сброс". Охранное устройство, при этом, находится либо в ждущем режиме либо в режиме охраны (контакты SD1 разомкнуты). Диод VD1 закрыт и через резистор R1 на выводы 6 и 8 D1, а также на выв. 15 D2 поступает напряжение логической единицы. Счетчик зафиксирован в нулевом положении, а оба мультивибратора заблокированы. Единица присутствует только на выходе "0" D2, на всех остальных — нули. На управляющий вывод D3.1 (выв. 13) поступает ноль и ключевой элемент D3.1 закрыт. Через резистор R5 на управляющий вход ключевого элемента D3.2 поступает единица и D3.2 открыт. Его канал через свою проводимость замыкает точки "1" и "2", идущие к кнопке "Сброс" телефонного аппарата. Телефонный аппарат находится в состоянии "линия свободна".

При срабатывании охранного устройства оно при помощи реле, транзисторного ключа или другим способом должно замкнуть условные контакты SD1 и держать их в таком состоянии около 10 минут или более (можно даже постоянно, до тех пор пока охранную систему не выключат). При этом открывается диод VD1 и через него на выводы 6 и 8 D1, а также вывод 15 D2 поступает логический ноль. Счетчик и все мультивибраторы разблокируются. Счетчик D2 переходит в состояние "1", что вызывает открытие диода VD2. Далее открывается ключевой элемент D3.1, что приводит к закрытию ключевого элемента D3.2 и телефонный аппарат занимает линию. Через 2-3 секунды от мультивибратора на D1.1-D1.2 поступает очередной импульс и логическая единица с вывода 4 D2 поступает на управляющий электрод D3.3. Этот ключевой элемент открывается и замыкает своим каналом контакты кнопки "#" телефонного аппарата. Включается автоматический набор номера. Затем, после того как номер будет набран и абонент снимает трубку, в ней он слышит звучание импульсов, поступающих от мультивибратора D1.3-D1.4, что является сигналом тревоги.

Сосчитав шесть импульсов (около 15 секунд), с поступлением 7-го импульса, все диоды VD2-VD7 оказываются закрытыми и ключевой элемент D3.2 снова открывается, телефонный



аппарат освобождает линию. Повторное занятие линии, набор номера и передача тонального сигнала состоит из цикла: когда счетчик D2 отработав по кольцу вернется в состояние "1", и весь процесс повторится. Так, периодически набирать заданный номер и передавать тревожный сигнал это устройство будет все время, пока замкнуты условные контакты SD1. С размыканием их линия сразу же освобождается.

Настройка. Общую скорость обработки алгоритма можно установить переменным (или подстроечным) резистором R2, таким образом, чтобы происходило надежное занятие линии, а набор номера начинался только после поступления тонального сигнала ответа линии (подстройкой R2 согласуем действие данного устройства с быстродействием АТС).

Подстройкой R7 можно установить такую тональность звука тревожного сигнала, чтобы она не была похожа на звучание сигнала ответа АТС.

Подбором емкости C3 выбираем такой уро-

вень тонального тревожного сигнала, передаваемого по линии, при котором нет сбоев в работе АТС (удержание линии, набор номера), но при том сигнал достаточно хорошо слышен в приемном телефонном аппарате.

Все микросхемы серии K561 можно заменить аналогами серий K176, K564, K1561 или импортными, при замене K561KT3 нужно иметь в виду, что аналог этой микросхемы в серии K176 имеет маркировку "K176KT1".

Диоды КД521 заменимы на КД503, КД522, КД102, КД103, 1N4148. Так же можно использовать диоды КД209, КД105, Д223, Д18, Д9, Д20, Д105, Д101.

Разъем X1 - шестиконтактный круглый аудиоразъем, он установлен возле выхода витого телефонного шнура.

Питание устройства управления можно осуществить как от сетевого стабилизированного источника, так и от батареи типа "Крона".

Станчуков В. С.

## СЕКРЕТЫ САМОДЕЛКИНА

Восстановить работоспособность рассыпавшихся кнопок из токопроводящей резины (от

клавиатур телефонов-трубок, пультов дистанционного управления), можно натерев токопроводящий слой грифелем мягкого графитового карандаша. Затем нужно сдуть избыток графита, чтобы он не осыпался внутрь устройства.

# ОХРАННАЯ СИГНАЛИЗАЦИЯ ДЛЯ ЛЕГКОВОГО АВТОМОБИЛЯ

Устройство предназначено для охраны легкового автомобиля отечественного производства (в частности, для "ВАЗ-2109"). Реагирует на контактные датчики, коими являются автоматические выключатели внутрисалонного освещения, расположенные в дверных проемах, и на датчик качения, реагирующий на изменение положения кузова, качания, удары. При воздействии да любой из датчиков, включается прерывистая звуковая сигнализация, состоящая из серии пар звуковых импульсов, разделенных паузой, равной их суммарной длительности. Средством воспроизведения сигнализации служит автомобильный клаксон.

Включается устройство при помощи микровыключателя, расположенного в незаметном месте салона, о котором известно только водителю. После включения питания схема дает выдержку в 5-6 секунд (на закрывание двери водителя и успокоение датчика качения). В течении этого времени индикаторный светодиод горит ровным светом. После, схема переходит на режим охраны (индикаторный светодиод мигает). Теперь воздействие на любой датчик приводит к немедленному включению звуковой сигнализации. Сигнализация звучит примерно 16 секунд, и если воздействие на датчики прекратилось, то спустя это время схема возвращается в режим охраны (готова снова отреагировать на воздействие).

Отключение происходит в два этапа. Сначала необходимо поднести магнитный ключ (брелок для ключей, в который вмонтирован постоянный магнит) к определенному месту остекления кузова, за которым расположен миниатюрный геркон. При поднесении магнита его контакты замыкаются и переводят схему в исходный режим — режим выдержки в 5-6 секунд. После, нужно в течении этой выдержки открыть дверь автомобиля и отключить сигнализацию микротумблером.

Принципиальная схема сигнализации показана на рисунке. В момент включения питания начинается зарядка конденсатора С1 через резистор R1 (время процесса около 5-6 сек.). Зарядный ток С1 формирует уровень логической единицы, который: 1) блокирует мультивибратор на D2.1 и D2.2 (поэтому светодиод HL1 горит ровным светом); 2) переводит RS-триггер на элементах D3.1 и D3.2 в нулевое состояние. В результате, на входы R счетчиков микросхемы D3 и на один из входов элемента

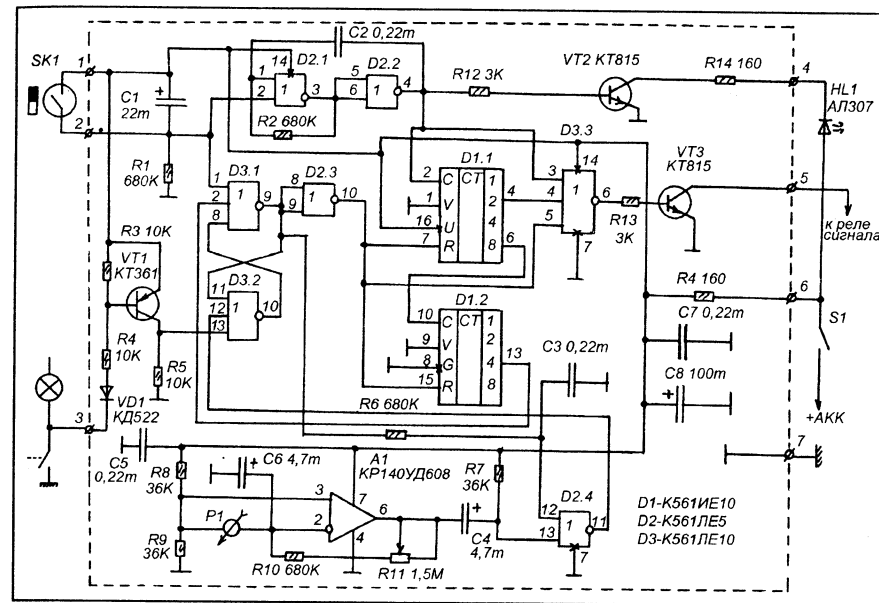
D3.3 поступает логическая единица. Счетчики фиксируются в нулевом положении, а элемент D3.3 блокируется и не пропускает импульсы от мультивибратора (после окончания зарядки С1) на транзисторный ключ VT3, связанный с реле звукового сигнала автомобиля.

После окончания зарядки С1 напряжение на R1 падает до нулевого уровня и мультивибратор на D2.1 и D2.2 начинает генерировать импульсы, которые вызывают мигание светодиода HL1. В остальном состоянии схемы не меняется, — она находится в статическом, охранном режиме. Вывести её из этого состояния можно перекинув триггер D3.1-D3.2 в противоположное состояние. Это производится подачей логической единицы или положительного импульса на выходы 12 или 13 D3.2.

В качестве контактных датчиков используются автоматические выключатели внутрисалонного освещения, имеющиеся в автомобиле. При открывании двери они замыкают контакт на корпус, включая лампы. К этой цепи подключен катод диода VD1. При открывании двери диод открывается и вызывает открытие транзистора VT1, в результате чего напряжение на его коллекторе увеличивается до уровня логической единицы. Эта единица поступает на вывод 13 D3.2 и перекидывает триггер.

Второй датчик — датчик качения. Он выполнен на базе микроамперметра от стрелочного АВО-метра (тестера) "MF-110A" китайского производства. Стрелка этого прибора достаточно чувствительна и легко качается при любом изменении положения его корпуса или при толчках ударах, даже самых легких. Корпус устройства установлен в автомобиле, поэтому любые воздействия на кузов (наклон, качание, удар) приводят к движению его стрелки. А в результате этого движения в рамке микроамперметра наводится некоторая ЭДС, которая усиливается операционным усилителем А1 и преобразуется цепью R7-C4 в отрицательные импульсы произвольной формы. Эти импульсы инвертируются элементом D2.4 и поступают на вывод 12 D3.2 перекидывая триггер D3.1-D3.2.

Таким образом, после воздействия на любой из датчиков триггер D3.1-D3.2 занимает противоположное положение и на выходе D2.3 устанавливается логический ноль. Это разблокирует элемент D3.3 и через него начинают поступать импульсы от мультивибратора D2.1-D2.2 на ключ VT3, управляющий электромагнитным реле звукового сигнала, имеющимся в автомобиле. Кроме того, начинает счетчик, составленный из двух счетчиков микросхемы



D1 начинает считать эти импульсы, и блокирует D3.3 через каждые два импульса, придавая сигнализации легкоузнаваемый характер звучания.

После того, как счетчик на D1 досчитает до 64-х (то есть, через 16-20 секунд) на выводе 13 D1 появляется логическая единица, которая поступает на вывод 2 D3.1 и перекидывает триггер D3.1-D3.2 в исходное положение. На выходе D2.3 появляется лог. единица и схема переводится в статический режим (режим охраны). Если воздействие на датчик продолжается, то сразу же после этого триггер D3.1-D3.2 перейдет в противоположное положение и начнется новый цикл сигнализации. Если воздействия на датчик больше нет, — схема останется в статическом режиме, и будет готова, при возникновении воздействия на датчики, снова запустить цикл сигнализации.

Геркон SK1 устанавливается внутри салона за отстеклением автомобиля. При поднесении к нему магнитного ключа его контакты замыкаются и разряжают конденсатор С1. Если после этого убрать магнитный ключ конденсатор С1 снова начнет заряжаться через R1 и будет выдержка в 5-6 секунд, в течении которой система не реагирует на датчики. (так же, как после включения питания).

Датчик качения чувствителен не только к наклонам кузова, и ударам, но так же и к

акустической вибрации, которая имеет место при работе звуковой сигнализации. Это может привести к эффекту акустической обратной связи, вызывающему заклинивание схемы. Чтобы этого не происходило датчик качения отключается на время звучания сигнализации при помощи элемента D2.4 (подается единица на его вывод 12 с выхода триггера D3.1-D3.2). Цепь R6-C3 создает некоторую задержку включения датчика после окончания звучания сигнализации. Эта задержка нужна на полное успокоение акустических процессов, и, благодаря ей, полностью исключается возможность заклинивания устройства.

Вся схема, обведенная на рисунке штрих-линией, монтируется в корпусе китайского стрелочного АВО-метра (типа MF-110A). Предварительно прибор разбирается и из него извлекается печатная плата и все детали кроме измерительной головки (микроамперметра). Подстроечная пластинка измерительной головки (при помощи которой стрелку устанавливают на ноль шкалы) поворачивается так, чтобы стрелка приняла позицию как можно ближе к центру шкалы. Отверстия, в которых были установлены гнезда для щупов прибора просверливаются насквозь через заднюю крышку, — теперь они будут выполнять функции крепежных отверстий для закрепления устройства в автомобиле. Готовое устройство

устанавливают в салоне автомобиля (под приборной панелью) так, чтобы корпус бывшего АВО-метра был расположен вертикально и стрелкой вниз (это дает возможность стрелке раскачиваться как маятнику).

Монтаж - объемный. Все микросхемы и крупные детали (оксидные конденсаторы, транзисторы) приклеиваются в корпусе при помощи клея "Момент", микросхемы — "аврех ногами". Монтаж ведется пайкой остальных элементов на выводы этих деталей, а так же при помощи тонких монтажных проводников.

Переменный резистор R11 - малогабаритный, на 1-3 МОм, он устанавливается в специально просверленное в корпусе отверстие и снабжается ручкой (это регулятор чувствительности датчика качения).

Все соединения с системами автомобиля и другими внешними элементами выполняются при помощи более толстых монтажных проводов. Для этих проводов в корпусе бывшего АВО-метра сверлятся отверстия, такие, чтобы провода в них протягивались с существенным трением. Возле каждого из этих отверстий, из которых выходят провода, подписан, при помощи несмываемого маркера белого цвета, позиционный номер соединительной точки (1, 2, 3, 4, 5, 6, 7) согласно принципиальной схеме. Наружная часть проводов имеет длину около 15 см, их концы разделяются и соединяются с другими проводами, идущими от систем автомобиля и от других внешних элементов, путем скрутки с изолированием ПВХ-изоляцией.

Все микросхемы серии К561 могут быть заменены аналогами серий К1561, К564 или импортными аналогами. Микросхему К561ИЕ10 можно заменить другим двоичным счетчиком, имеющим не менее семи младших разрядов, например на КА561ИЕ20. Транзисторы КТ815 можно заменить на КТ817, КТ807, КТ819. Транзистор КТ361 заменим любым маломощным транзистором р-п-р структуры, это может быть КТ3107, КТ502, МП16, МП20, МП21, МП26, МП39-42 и даже КТ814. В качестве усилителя ЭДС датчика качения может работать практически любой операционный усилитель широкого применения, например, К140УД6, К140УД7, КР140УД708, К153УД2, один из усилителей К157УД2, и многие другие. Геркон КЭМ-2, но это может быть любой другой геркон, работающий на замыкание. Светодиод — практически любой, работающий на видимом свете, чем ярче тем лучше. S1 - любой микротумблер или микровыключатель, который можно расположить незаметно в салоне или на приборной панели.

Данное устройство можно собрать на другой основе, например, используя в качестве

корпуса и датчика качения какой-либо другой стрелочный АВО-метр, или можно использовать индикаторный микроамперметр типа М470 и собрать устройство в специальном корпусе. Можно вообще отказаться от датчика качения (если нет возможности приобретения микроамперметра) подключив вместо Р1 динамический микрофон, жестко соединенный с кузовом. Но в этом случае, датчик будет реагировать больше на звуки, удары, нежели на качания и наклоны кузова (получится "Шок-сенсор").

Общую скорость работы устройства можно изменять подбором номинала резистора R2 (можно изменить одновременно частоту прерывания звукового сигнала и продолжительность одного цикла работы звуковой сигнализации).

Диапазоны регулировки чувствительности датчика качения можно установить подбором номинала резистора R10.

Охранная система установлена на автомобиле "ВА3-2109" 1989 года выпуска, но, уверен, что с тем же успехом она может эксплуатироваться и на любом другом легковом автомобиле, в котором клаксон подключен через промежуточное реле.

Все подключения выполнены внутри салона (по питанию параллельно магнитоле, затем на цепь освещения салона, на провода идущие от контактного кольца кнопки сигнала рулевого колеса). Геркон и светодиод так же расположены в салоне, но прижаты к остеклению, так чтобы геркон уверенно реагировал на поднесение магнитного ключа (брелка с магнитом внутри), но не был замечен, а светодиод был хорошо виден издали.

Поскольку в качестве звукового сигнализатора используется клаксон автомобиля, — рекомендуя параллельно ему включить второй дополнительный и расположить его так, чтобы его не было заметно (на тот случай, если преступник отключит штатный клаксон, установленный за решеткой радиатора, оборвав или обрезав идущие к нему провода).

Это устройство может работать и со стандартной блок-сиреной. Для этого нужно отключить выводы 3 и 4 D3.3 от других цепей и подключить их к минусу питания (к выводу 7 D3). Кроме того, вместо ключа на VT3 нужно будет сделать более мощный ключ по схеме составного транзистора (КТ815+КТ819).

Залужнов В.С.

Литература : Компакт-диск "Радиоконструктор 1999-2001".

РАДИОШКОЛА

## ЦИФРОВЫЕ МИКРОСХЕМЫ "ТТЛ" (занятие №28)

На занятии №22 мы познакомились с дешифраторами серии К155 (К555), сегодня продолжим эту тему.

Микросхема К155ИД3, — это двоично-шестнадцатичисленный дешифратор. Микросхема резко выделяется среди других этой серии своими габаритами (рис. 1). Она имеет корпус с 24-мя выводами.

По своему функционированию К155ИД3 схож с К555ИД6 (занятие №22), с той разницей что у него выходов не 10, а 16. К тому же у него есть два входа E1 и E0. Эти входы служат для управления выходными транзисторными ключами микросхемы. При подаче единицы на вход E1 отключаются ключи, подающие на выходы логические единицы. При этом выход получается как с "открытым коллектором". Если подать единицу на E0, то отключаются ключи, подающие на выходы логические нули. Таким образом, если нам нужно что-то замыкать на ноль, то на E1 подаем единицу, а на E0 - ноль. Если нужно что-то замыкать на единицу, то на E0 подаем ноль, а на E1 - единицу. Если хотим, чтобы выходы функционировали полноценно (и ноль есть и единица), то соединяем оба входа E1 и E0 с минусом питания (подаем на них ноль). Если хотим выходы отключить вообще, — подаем на оба этих входа единицу.

Выходы микросхемы К155ИД3 инверсные, то есть, на всех выходах единицы, а на том, номер которого соответствует входному коду, будет ноль.

Для экспериментов с К155ИД3 можно собрать схему, показанную на рисунке 2.

Микросхема К155ИД11 (рис. 3) представляет собой преобразователь сигналов двоичного трехразрядного кода в непрерывную совокупность выходных уровней при помощи которой можно организовать линейную светодиодную шкалу. Причем число светящихся светодиодов будет равно десятичному числу, код которого в двоичной форме подан на входы микросхемы. Если расположить эти светодиоды вертикально и в ряд, то получается некое подобие шкалы жидкостного термометра, и чем больше

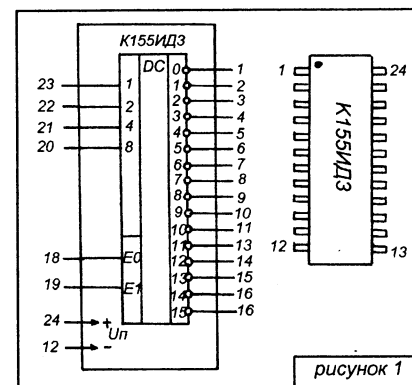


рисунок 1

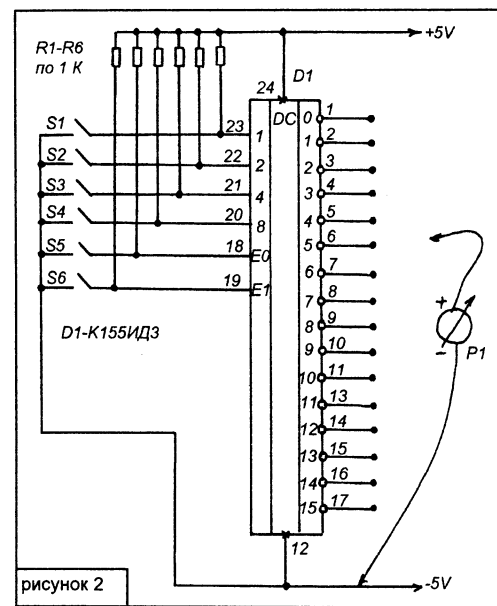


рисунок 2

входное число, тем выше будет светящийся столбик.

Вход E служит для отключения выходов, — чтобы выходы были подключены на него нужно подать логический ноль. Еще имеется вход P1 и выход P. Если подать единицу на вход P1 и ноль на вход E, то напряжение логической единицы появится на выходе, номер которого соответствует двоичному коду, поданному на входы. И, кроме того, единицы будут на всех выходах, имеющих номер меньше, чем число, заданное двоичным кодом на входе. Например,

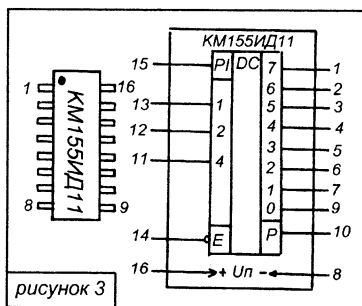


рисунок 3

если на входы "1-2-4" подать код "011", что соответствует числу "3", то единицы будут на выходах "0", "1", "2" и "3". Таким образом, будут гореть три светодиода линейной шкалы.

При всем этом, на выходе Р будет ноль. Если на вход PI подать логический ноль, то на всех выходах установятся логические единицы, независимо от входного кода (будут гореть все светодиоды линейной шкалы), а на выходе Р будет ноль независимо от того какие уровни поступают на входы Е и адресный вход "1-2-4".

При подаче на входы Е и PI по логической единице, на всех выходах будут нули (все светодиоды линейной шкалы погашены), а на выходе Р будет единица.

Эти свойства входов PI, Е и выхода Р позволяют включать микросхемы К155ИД11 каскадно, так что получилась шкала с большим числом светодиодов. На рисунке 5 показано такое включение двух микросхем К155ИД11, чтобы получить шкалу длиной в 16 светодиодов, а входной двоичный код мог быть четырехразрядным. Правда, для такого включения требуется один инвертор, это может быть один из элементов микросхемы К155ЛН1 или транзисторный ключ (рис. 5А).

Чтобы разобраться с функционированием микросхемы К155ИД11 на собственном опыте, можно собрать схему, показанную на рис. 4.

Выходные каскады микросхемы К155ИД11 имеют внутренние токоограничительные резисторы, поэтому, подключать к ним светодиоды можно непосредственно, но при этом, если измерить напряжение на выходе микросхемы с подключенным светодиодом, в состоянии логической единицы (светодиод горит), то, из-за падения напряжения на внутренних резисторах, напряжение на выходе будет ниже стандартного уровня лог. 1. Однако, если светодиод отключить, — уровень станет нормальным. Сделано это для того, чтобы нельзя было сжечь светодиод или выход микросхемы.

Микросхемы К155ИД11 бывают: К155ИД11, К555ИД11, КМ155ИД11, КС155ИД11. Все они практически одинаковы.

Есть еще один дешифратор К155ИД13 (или КМ155ИД13, К555ИД13), который имеет такую же цоколевку и назначение выводов, что и

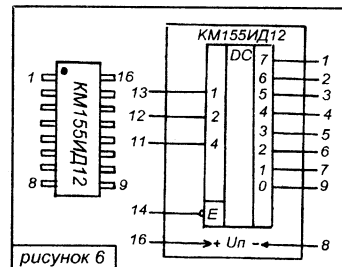


рисунок 6

К155ИД11 (рисунок 3), но его логика работы немного отличается. Микросхема К155ИД13 предназначена для построения линейных шкал, в которых светятся одновременно два светодиода — один, подключенный к выходу с номером, равным числу заданному на входах "1-2-4", а второй — с номером на единицу большим. Например, на входы "1-2-4" подан код "011" (число "3"). У микросхемы К155ИД11 будут единицы на выходах "0", "1", "2" и "3", а у микросхемы К155ИД13 будут единицы на выходах "3" и "4".

Для того чтобы микросхема работала в таком режиме на вход PI К155ИД13 подать единицу, а на вход Е - ноль. Если на вход PI подать ноль, то загорится светодиод подключенный к выходу "7", независимо от уровней на кодовых входах ("1-2-4"). Если на Е подать единицу, то все выходы отключаются.

Дешифратор К155ИД12 (КМ155ИД12, К555ИД12) — рисунок 6. Микросхема преобразует трехразрядный двоичный код, подаваемый на вход "1-2-4" в напряжение логической единицы на одном из восьми выходов. Уровень единицы появляется на том выходе, номер которого соответствует двоичному коду, поданному на входы.

Еще есть вход Е. Если на него подан логический ноль, то на одном из выходов, номер которого соответствует двоичному числу, поданному на вход, будет единица, а на все остальные выходы — ноль. Если на вход Е подать единицу, то нули будут на всех выходах, независимо от входного двоичного кода.

К выходам К155ИД12 можно подключить светодиоды линейной шкалы, так же как в случае микросхемы К155ИД11. Но у нас получится шкала с перемещающейся светящейся точкой потому что горит только один светодиод, подключенный к выходу, номер которого равен числу, поданному на вход в двоичном виде.

Если вы обратили внимание, у микросхемы К155ИД12 есть еще одна интересная деталь, — по своей цоколевке она полностью совпа-

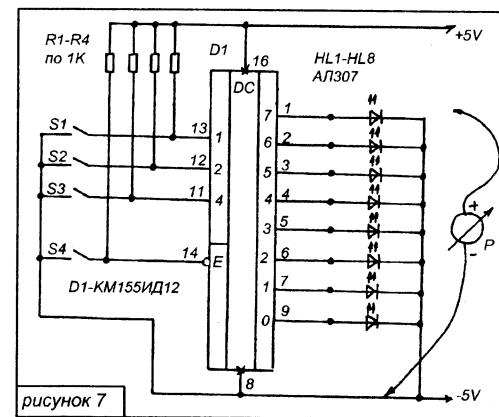


рисунок 7

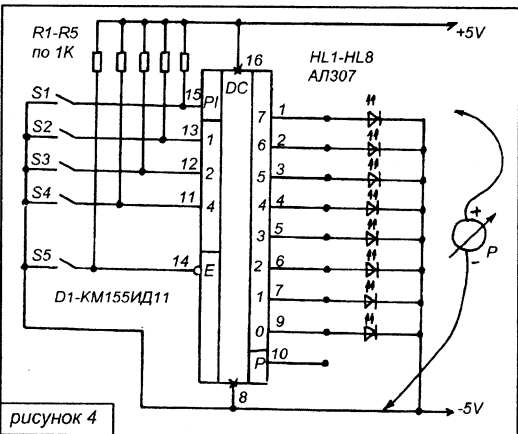


рисунок 4

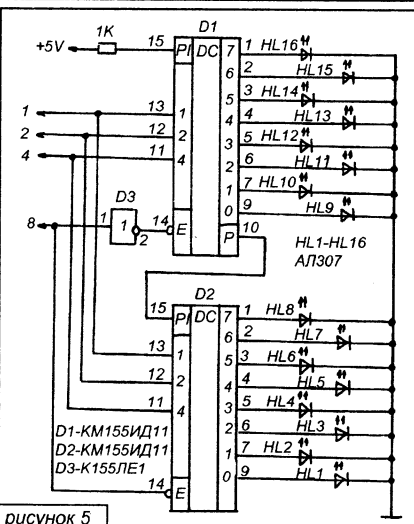


рисунок 5

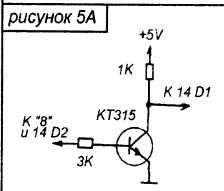


рисунок 5А

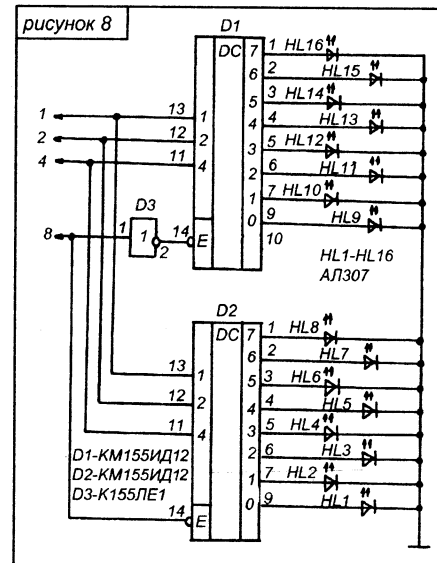


рисунок 8

дает с К155ИД11 (или К155ИД13), разница только в том, что у нее нет входа PI и выхода Р, остальные же все выводы совпадают по своему функциональному назначению.

Чтобы получить шестнадцатипозиционную линейную шкалу сдвигающейся светящейся точкой, нужно включить две микросхемы К155ИД12 по схеме на рисунке 8. Эта схема очень похожа на схему на рисунке 5, разница только в отсутствии выводов Р и PI.

Для экспериментов с К155ИД12 можно собрать схему, показанную на рис. 7.



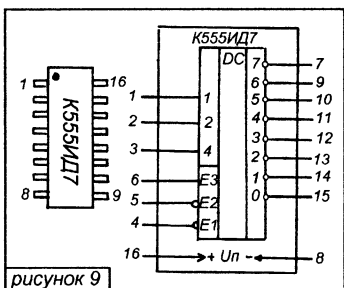


рисунок 9

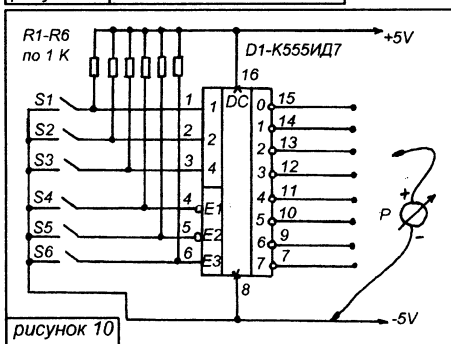


рисунок 10

Микросхема K555ID7 (рис. 9) — дешифратор имеющий три адресных входа (1-2-4), восемь инверсных выходов и три входа стробирования (E1, E2, E3), два из которых инверсные.

Выходы микросхемы инверсные, поэтому ноль появляется только на том выходе, номер которого соответствует числу, заданному двоичным кодом на входах "1-2-4". На все остальных выходах будут единицы. Но, это возможно только при одной единственной комбинации уровней на стробирующих входах: E1 = 0, E2 = 0, E3 = 1. При всех любых других сочетаниях уровней на стробирующих входах, на всех выходах будут логические единицы, независимо от входного двоичного кода на входах "1-2-4".

Зачем такие сложности? Дело в том, что наличие такого набора стробирующих входов позволяет очень просто объединять эти микросхемы каскадно, для наращивания числа разрядов (как входных, так и выходных). На рисунке 11 приведена схема включения трех K555ID7 так чтобы получился дешифратор на 24 выхода, рассчитанный на подачу на его вход пятиразрядного двоичного кода.

Чтобы понять принцип работы K555ID7 на практике, можно собрать схему, показанную на рисунке 10.

К выходам микросхем K555ID7 можно тоже подключить светодиоды, но так как у этой микросхемы нет на выходах токоограничительных цепей, то эти светодиоды нужно подключать через резисторы сопротивлением 200-500 Ом. Поскольку выходы инверсные, — светодиоды анодами подключаются к плюсу питания (через резистор), а катодами к выходам дешифраторов K555ID7.

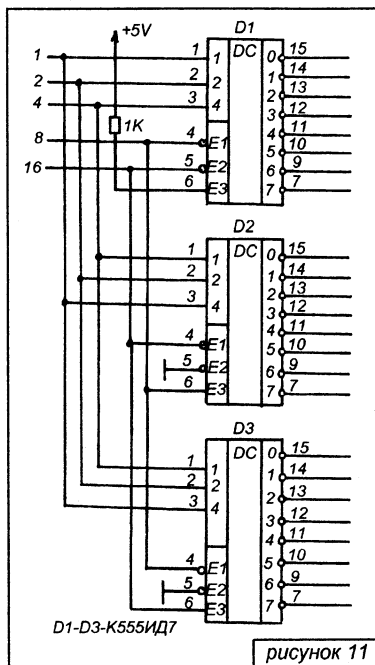


рисунок 11

В схемах на рисунках 4, 5 и 8 кроме светодиодов АЛ307 можно использовать и другие светодиоды видимого спектра излучения, как отечественные так и импортные.

Проверить исправность светодиода и определить полярность его выводов можно при помощи "батарейки" на 9 В или 4,5 В, но подключать к "батарейке" светодиод можно только через токоограничительный резистор сопротивлением 200-500 Ом (резистор включить последовательно светодиоду), иначе светодиод может перегореть.

К выходам K155ID3 можно подключать светодиоды таким же образом как и к выходам микросхемы K555ID7 (через токоограничительные резисторы).

## ЭЛЕКТРИЧЕСКИЕ ПАРАМЕТРЫ НЕКОТОРЫХ ПОПУЛЯРНЫХ ЗАРУБЕЖНЫХ ТРАНЗИСТОРОВ

Транзистор	Диод между К и Э	Резист. между Б и Э Ом	Uкб0, В	Uкэ, В	Iк, А	Рк, Вт	fтр, МГц	h21э, мин.	Uкэ нас, В	КОРПУС
2SC3866(шл)			900	800	3	40	4	10	1.0	TO 220 ISO, SOT 186A
2SC4517(шл)			900	550	3	20	6	10		
2SC5249			600		3	35	6			
BUT11AF			850	450	5	20	10	10	1.5	
BUT12AF			1000	450	8	23		10	1.5	
BUT18AF			1000	450	6	23		10	1.5	
2SC3039			500	400	7	50	20	15		TO 220
2SC3866			900	800	3	40	4	10	1.0	
2SC3979A			900	800	3	40		8	1.5	
2SC4517	+		900	550	3	40	6	10		
2SC4517A			1000	550	3	40	6	10		
BUT11A			850	450	5	125	10	10	1.5	
2SC4123	+	24	1500	700	8	55	2	4	1.5	TO 218 ISO, TO 3PML
2SC4288A			1500	600	12	200	8	8		
2SC4538			900	800	5	80	3	10	1.0	
2SC4927	+	27	1500	700	8	50			1.5	
2SC5250	+	24	1500	700	8	50	8	5	1.5	
2SD1391			1500	700	5	100	3	4		
2SD1541	+	33	1500	700	3	50	3	4	1.5	
2SD1545			1500	600	6	50	3	8		
2SD1548			1400	600	10	50	3	8	1.5	
2SD1554	+	27	1500	600	3.5	40	3	8		
2SD1555	+	39	1500	600	5	50	3	8	5.0	
2SD1556	+	33	1500	600	6	50	3	8		
2SD1632	+	33	1500	1500	4	70	2	5		
2SD1651	+	27	1500	800	5	60	3	8		
2SD1710			1500	800	5	50	3	8		
2SD1876	+	27	1500	800	3	50	3	8		
2SD1877	+	33	1500	800	4	50	3	8		
2SD1878	+	33	1500	800	5	60	3	8		
2SD1879	+	36	1500	800	6	60		5		
2SD1881	+	24	1500	800	10	70	3	5		
2SD1884			1500	800	5	60	3	5		
2SD1886			1500	800	8	70	3	5		
2SD1887			1500	800	10	70	3	5	5.0	
2SD1941			1500	650	6	50	8	5		
2SD2095	+	22	1500	600	5	50	3	8		
2SD2333	+	24	1500	600	5	80	3	3	0.9	
BU508DF	+		1500	700	5	34	7	3	1.0	
BU2508AF			24	1500	700	8	45	8	1.0	
S2055AF(N)	+	39	1500	700	8	80	3	3		
2SC3552			1100	800	12	150	15	10	2.0	TO 218, TO 3P(PB)
2SC4142			1500	800	5	50		15		
2SC4742	+	39	-	1500	6	50		25		
2SD1402			1500	800	5	120	8	5		
2SD1403			1500	800	6	120	8	5	1.3	
2SD2331	+	47	1500	600	3	60	3	3	1.5	
BU508A			1500	700	5	125	7	3	1.0	